

信頼の世界ブランド

opw[®] カムロック

カムロック 633シリーズ
 オートロック 733シリーズ
 カムバロック 1700・1600シリーズ



外れ完全防止!
自動ロック式
 オートロック 標準装備
 カムバロック (カムバロック3/4"を除く)



着脱ワンタッチ!
安心・信頼の決め手
ツインカム
 全製品標準装備
 (6", 8"を除く)

◎ お問い合わせ・ご用命は

suntem TECHNICAL MACHINE 株式会社サンテム

〒124-0011 東京都葛飾区四つ木5-19-22
 TEL(03)5672-1711 FAX(03)5672-1719

現場の安全・安心を守ります!

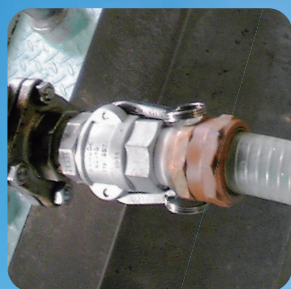
あっ、危ない!!



振動などでアームがゆるみ、突然、継手が外れる!
ヒモや針金でアームを固定しているが・・・



カムロックなら 3つの安全・安心



安全 その1

カムロック 633シリーズ ▶P.7

振動に強い!

ツインカム構造だから

万一、振動などでカムアームがゆるんでも、45°で一旦止まり、危険をお知らせします。

振動に対する安全性を比較

アームが45°で一旦止まり、危険をお知らせ。

アームが全開し、継手が外れ、流体漏れの恐れが...



試験条件: 周波数10 ~ 1000Hz、
加速度3G
試験機関: 富山県工業技術センター
機械電子研究所

※ 左の画像は上記試験条件下で撮影されたものです。
※ 試料: 材質: アルミ製・サイズ1インチ
※ 全ての材質、サイズにおいて保証するものではありません。

安全 その2

オートロック 733シリーズ ▶P.19

外れ完全防止!

自動ロック式だから

振動や衣服の引っかかりなどによる不意な継手の離脱を完全に防止します。



リングの付け方で安全性と作業効率がさらに向上

安全性重視の場合はリングを外側に付けます。

作業性重視の場合はリングを内側に付けます。



アームは外れ完全防止
自動ロック式!



安全 その3

カムバロック
1700・1600シリーズ ▶P.21

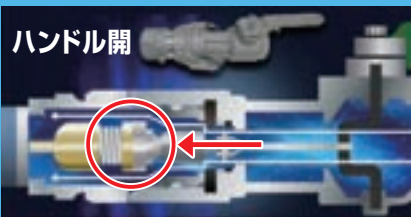
液体を漏らさない!

液体流出防止構造だから

作業の安全を守り、液体漏れでの原材料やエネルギーの損失を防ぎます。



アームは外れ完全防止
自動ロック式!



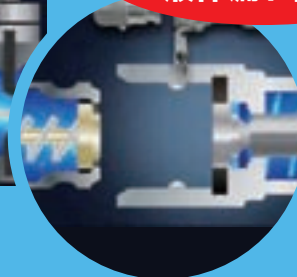
ハンドル開



ハンドル閉

ハンドルを回すとカップラー内のポペットがアダプターのポペット・サブアッセンブリーディスクを押し上げ液体が流れる独自の機構。

継手分離時の
液体漏れ防止!

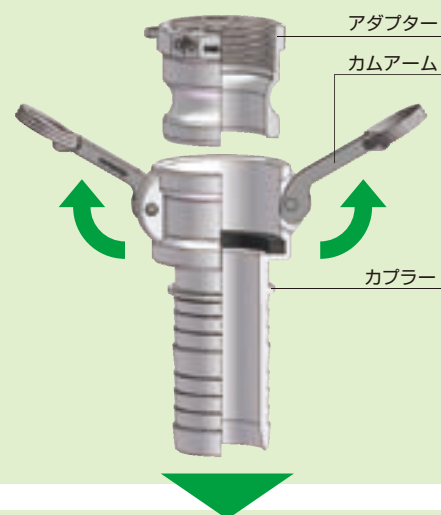


CONTENTS

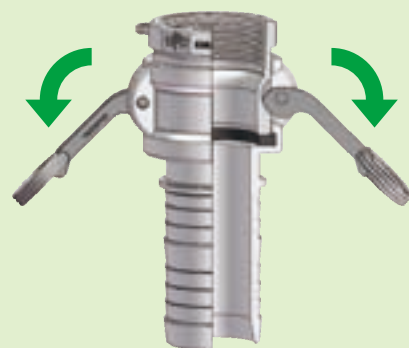
種類・材質・型式番号表示	5
製品一覧	6
カムロック 633シリーズ カプラー	7
カムロック 633シリーズ アダプター	13
オートロック 733シリーズ カプラー	19
カムバロック 1700・1600シリーズ	21
カムロック 633FS	23
ガスケット一覧・交換方法	26
オプションパーツ	27
カムアームの交換方法	27
技術資料	28
材質選定表	29
ご使用上の注意	32
専用サイト紹介	34

カムロック®の操作方法

① カプラーのカムアームを最上端まで押し上げ、アダプターに差込みます。



② カムアームを両方同時に下ろします。
(片方ずつ押下げますと、後からのカムアームが固くて閉まらない事があります。)



③ きちんと本体に当たるまでカムアームを下ろします。これで接続完了です。離脱の際は、カムアームを同時に押し上げます。



カムロック®のお役立ちポイント

1 時間が飛躍的に節約

着脱操作はアダプターをカプラーに挿入し、カプラーのカムアームを引きつけるだけ。わずか数秒で操作できますから、ネジ接合方式に比較して作業時間が大幅に短縮できます。

2 コストを削減

着脱作業は作業員一人で行うことができ、合わせ位置を選びませんから、熟練工がいらず、誤操作の心配もありません。またネジ接合方式にみられるネジ部の摩耗やすりへり、あるいはホースの傷みも少ないため、保守管理費及び人件費を削減することができます。

3 高い安全性

カムロックは高い気密性を持っているばかりでなく、ネジ接合方式に見られる摩耗や不十分なねじ込みがありませんから火災・爆発あるいは、大気汚染の原因となる漏洩を未然に防ぎます。

4 従業員の労働環境の改善

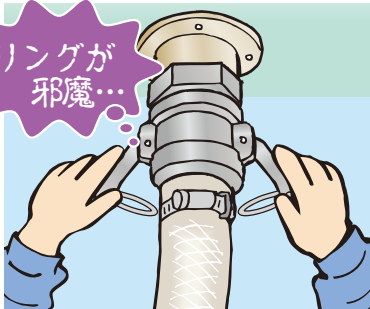
食品関係の保冷庫内の着脱作業においても、極めて短時間で作業できますから、従業員の健康保持に役立ちます。

6 搬送する製品の品質保持

食品業界ではステンレススチールのカムロックが広く使われています。着脱作業が数秒で行えますから、製品の品質劣化を防ぎ、しかも漏れによる製品ロスを最小限に抑えます。

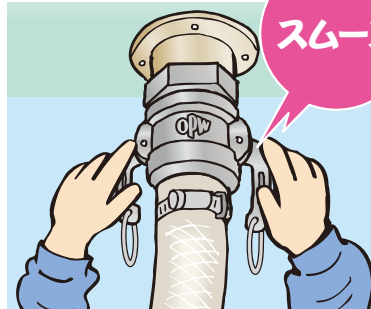
8 接続操作もスムーズ

■ 一般品



リングが当たって閉めにくい場合がある

■ カムロック



リングが当たらないから操作がスムーズ

継手接続の際、カムアームのリングがホースとの間に挟まれることなくスムーズに作業が行えます。

カムロック®の使用される主たる業種

- 製鉄 高炉・転炉などの冷却水配管
炉の補修時の材料供給管
- 食品 全般・配管洗浄・食品供給配管
- 製油 製油所・油槽所・配送施設
タンクローリー・スタンド
- 船舶 油・水の給排水・魚貝類の荷揚げ
- 化学 全般・製造ライン・洗浄配管
排水ライン
- 土建 コンクリート・給排水・土砂の排除
- 農機 農薬・水の散布・肥料の供給・灌漑用
- 車輛 タンクローリー・貨車・衛生車
食品タンク輸送車・飲料ローリー
粉体・粒体輸送車
- 製薬 製品ライン・洗浄配管
- 航空 油・水・空気の配管

カムロックは厳格なA-A-59326 (MIL-C-27487)により製造されており、優れた耐久性、耐圧性、耐熱性、耐蝕性などを有し、世界各国のあらゆる流体搬送現場で使用されています。

5 あらゆる流体に対応

材質は、アルミ、ステンレス、ポリプロピレン、ブロンズがあり、液体、粉粒体、気体等に応じてお選びいただけます。

7 抜群の耐久性と互換性

カムロックは厳格なA-A-59326 (MIL-C-27487)により、製造されていますから、耐久性、耐圧性、耐熱性、耐蝕性共に優れています。しかも口径サイズが同じなら、どのタイプとも結合できる経済性を有しています。

種類・材質・型式番号表示

カムロックの種類と材質

アダプター
メネジ (Rc)
オネジ (R)
ホースシャンク
ホースシャンク (ニッブル径やや細めタイプ)
ダストプラグ
フランジ付 (JIS10K 相当品)
フェルール

カプラー
メネジ (Rc)
オネジ (R)
ホースシャンク
ホースシャンク (ニッブル径やや細めタイプ)
ダストキャップ
フランジ付 (JIS10K 相当品)

ボディ
アルミ合金 (AL) …… ADC12 (一部を除く)
ステンレススチール (SST) …… SCS14 (SUS316 相当)
ポリプロピレン (PP) …… FRP
ブロンズ (BR) …… CAC406 (BC6) 青銅

ガスケット
ブナ-N (NBR) ※ カプラータイプに標準装備
EPDM、シリコン、バイトン、テフロン他、各種 (P.26 参照)

ピン (交換部品あり P.27 参照)
SUS304

カムアーム (交換部品あり P.27 参照)
SCS14 (SUS316 相当)
※ ロストワックス製法で、耐蝕性、耐孔蝕性に優れる。

リング
SUS304
※ カムロック、オートロック、カムバロックカプラーの材質、サイズを問わず共通部品です。(寸法は変わりません)

型式番号表示について

型式

633-AB

サイズ

2"

材質

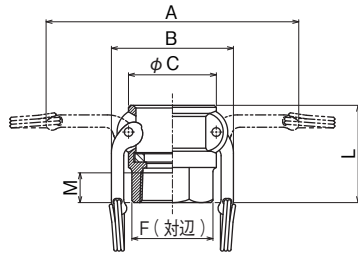
AL

分類	型式		サイズ		材質		
			インチ	ミリ			
カムロック	カプラー	633-DB	メネジ (Rc)	1/2	15A	AL	アルミ合金
		633-BB	オネジ (R)	3/4	20A		
		633-C	ホースシャンク	1	25A	SST	ステンレススチール (食品適合材質)
		633-CT	ホースシャンク (ニッブル径やや細めタイプ)	1 1/4	32A		
		634-B	ダストキャップ	1 1/2	40A		
		633-LBS	フランジ付 (JIS10K 相当品)	2	50A		
	アダプター	633-AB	メネジ (Rc)	2 1/2	65A	PP	ポリプロピレン FRP (食品適合材質)
		633-FB	オネジ (R)	3	80A		
		633-E	ホースシャンク	4	100A	BR	ブロンズ
		633-ET	ホースシャンク (ニッブル径やや細めタイプ)	5	125A		
634-A	ダストプラグ	6	150A				
633-LAS	フランジ付 (JIS10K 相当品)	8	200A				
オートロック	カプラー	733-DL	メネジ (Rc)				
		733-BL	オネジ (R)				
		733-CL	ホースシャンク				
		733-DCL	ダストキャップ				
カムバロック	カプラー	1712-DB	メネジ (Rc)				
		1772-DB	メネジ (Rc)				
		1773-DB	メネジ (Rc)				
	アダプター	1612-AB	メネジ (Rc)				
		1672-AB	メネジ (Rc)				
		1673-AB	メネジ (Rc)				
カムロック options	カプラー	633FS-C	ホースシャンク				
	アダプター	633FS-E	ホースシャンク				
	フェルール	633FS-HA	フェルール				
フェルール	THFS	ホースシャンク					

※ 各製品の材質ごとのサイズ品揃えについては P.6 の「製品一覧」をご覧ください。

633-DB | メネジ

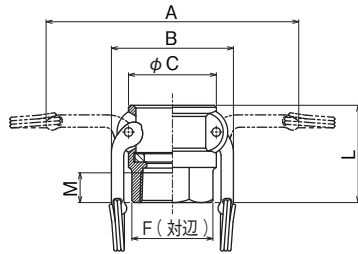
アルミ合金 (AL)



呼び径	インチ	1/2	3/4	1	1 1/4	1 1/2	2	2 1/2	3	4	5	6	8
	ミリ	15	20	25	32	40	50	65	80	100	125	150	200
A	109	109	130	179	187	196	208	249	277	302	409	474	
B	61	61	67	79	87	96	108	137	166	191	255	320	
C	41	41	47	58	65	75	90	108	140	165	198	264	
F	32	35	41	50	59	69	84	99	129	152	199	262	
L	51	51	62	69	72	78	89	91	98	103	114	152	
M	15	15	18	19	22	23	29	30	36	40	39	50	

※ 4" 以下はダイカストになります。
 ※ 1/2" アダプターは 3/4" カプラーに接続できます。
 ※ ネジは JIS 管用テーパネジ (Rc) です。
 ※ タンクローリー用 M ネジ品 (2-1/2", 3", 4") もございますのでお問い合わせください。

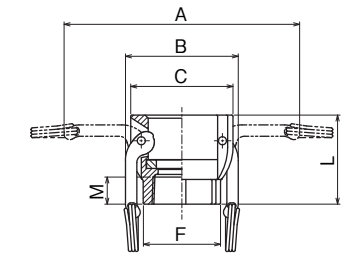
ステンレススチール (SST)



呼び径	インチ	1/2	3/4	1	1 1/4	1 1/2	2	2 1/2	3	4	5	6	8
	ミリ	15	20	25	32	40	50	65	80	100	125	150	200
A	116	116	125	181	189	199	210	254	282	307	409	474	
B	54	54	61	83	91	101	112	138	166	191	255	320	
C	41	41	47	58	65	75	90	108	140	165	198	264	
F	32	32	41	48	59	69	83	99	130	152	196	258	
L	51	51	62	69	72	78	89	91	95	103	114	152	
M	15	15	18	19	21	23	29	29	33	41	41	53	

※ 1/2" アダプターは 3/4" カプラーに接続できます。
 ※ ネジは JIS 管用テーパネジ (Rc) です。

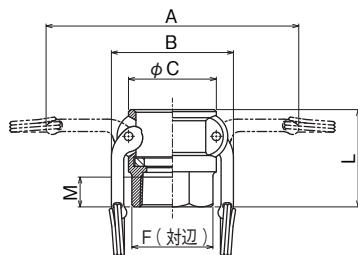
ポリプロピレン (PP) (FRP 構造)



呼び径	インチ	1/2	3/4	1	1 1/4	1 1/2	2	2 1/2	3	4
	ミリ	15	20	25	32	40	50	65	80	100
A	-	116	125	-	189	199	-	254	-	
B	-	54	61	-	91	101	-	138	-	
C	-	57	64	-	82	94	-	130	-	
F	-	41	51	-	68	81	-	108	-	
L	-	57	66	-	71	79	-	94	-	
M	-	19	20	-	22	20	-	32	-	

※ 1/2" アダプターは 3/4" カプラーに接続できます。
 ※ ネジは JIS 管用テーパネジ (Rc) です。

ブロンズ (BR)

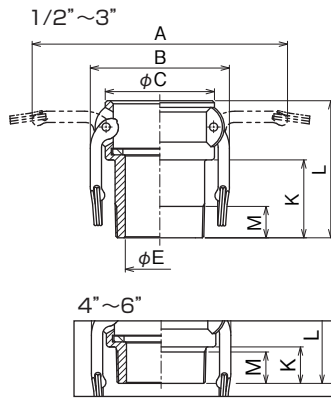


呼び径	インチ	1/2	3/4	1	1 1/4	1 1/2	2	2 1/2	3	4	5	6	8
	ミリ	15	20	25	32	40	50	65	80	100	125	150	200
A	116	116	125	181	189	199	210	254	282	307	409	474	
B	54	54	61	83	91	101	112	138	166	191	255	320	
C	41	41	47	58	65	75	90	108	140	165	198	264	
F	32	32	38	48	57	70	83	99	129	152	186	262	
L	51	51	62	69	72	78	89	91	94	103	114	152	
M	17	16	18	19	22	23	27	30	32	40	39	50	

※ 1/2" アダプターは 3/4" カプラーに接続できます。
 ※ ネジは JIS 管用テーパネジ (Rc) です。

633-BB | オネジ

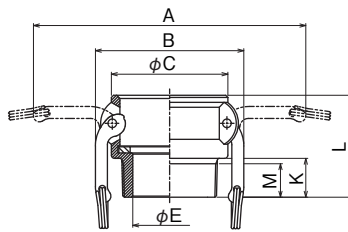
アルミ合金 (AL)



呼び径	インチ	1/2	3/4	1	1 1/4	1 1/2	2	2 1/2	3	4	5	6	8
	ミリ	15	20	25	32	40	50	65	80	100	125	150	200
A	109	109	130	179	187	196	208	249	277	302	409	-	-
B	61	61	67	79	87	96	108	137	166	191	255	-	-
C	41	41	47	58	65	75	90	108	140	165	198	-	-
E	15	20	25	33	40	49	63	76	95	124	149	-	-
K	30	32	35	58	58	58	63	77	42	45	43	-	-
L	62	64	76	105	105	110	118	136	102	105	116	-	-
M	14	16	18	21	21	25	29	31	37	39	37	-	-

※ 4" 以下はダイカストになります。
 ※ サイズにより形状が異なります。
 ※ 1/2" アダプターは 3/4" カプラーに接続できます。
 ※ ネジは JIS 管用テーパネジ (R) です。
 ※ タンクローリー用 M ねじ品 (2-1/2", 3", 4") もございますのでお問い合わせください。

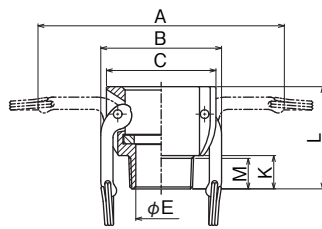
ステンレススチール (SST)



呼び径	インチ	1/2	3/4	1	1 1/4	1 1/2	2	2 1/2	3	4	5	6	8
	ミリ	15	20	25	32	40	50	65	80	100	125	150	200
A	116	116	125	181	189	199	210	254	282	307	409	-	-
B	54	54	61	83	91	101	112	138	166	191	255	-	-
C	41	41	47	58	65	75	90	108	140	165	198	-	-
E	14	19	25	32	38	49	61	76	94	124	149	-	-
K	18	20	23	26	26	30	34	36	40	45	43	-	-
L	50	52	64	73	73	82	89	95	102	105	116	-	-
M	14	16	18	21	21	25	29	31	37	40	38	-	-

※ 1/2" アダプターは 3/4" カプラーに接続できます。
 ※ ネジは JIS 管用テーパネジ (R) です。

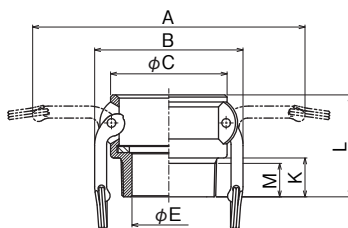
ポリプロピレン (PP) (FRP 構造)



呼び径	インチ	1/2	3/4	1	1 1/4	1 1/2	2	2 1/2	3	4
	ミリ	15	20	25	32	40	50	65	80	100
A	-	116	125	-	189	199	-	254	-	-
B	-	54	61	-	91	101	-	138	-	-
C	-	57	64	-	82	94	-	130	-	-
E	-	19	24	-	38	48	-	72	-	-
K	-	23	25	-	25	29	-	35	-	-
L	-	58	71	-	77	86	-	96	-	-
M	-	19	22	-	21	25	-	31	-	-

※ 1/2" アダプターは 3/4" カプラーに接続できます。
 ※ ネジは JIS 管用テーパネジ (R) です。

ブロンズ (BR)

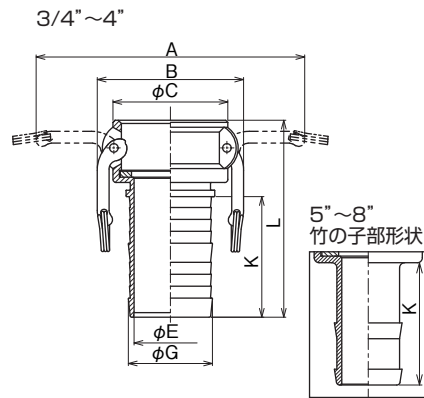


呼び径	インチ	1/2	3/4	1	1 1/4	1 1/2	2	2 1/2	3	4	5	6	8
	ミリ	15	20	25	32	40	50	65	80	100	125	150	200
A	116	116	125	181	189	199	210	254	282	307	409	-	-
B	54	54	61	83	91	101	112	138	166	191	255	-	-
C	41	41	47	58	65	75	90	108	140	165	198	-	-
E	14	19	25	32	38	51	61	76	100	124	149	-	-
K	20	20	22	25	23	26	32	32	40	45	43	-	-
L	52	52	63	71	69	78	89	90	98	105	116	-	-
M	16	17	20	21	19	23	27	27	32	39	37	-	-

※ 1/2" アダプターは 3/4" カプラーに接続できます。
 ※ ネジは JIS 管用テーパネジ (R) です。

633-C | ホースシャンク

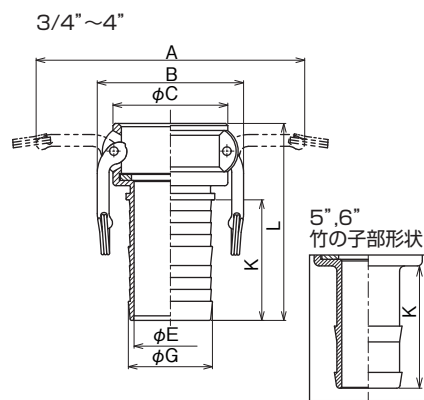
アルミ合金 (AL)



呼び径	インチ	1/2	3/4	1	1 1/4	1 1/2	2	2 1/2	3	4	5	6	8
	ミリ	15	20	25	32	40	50	65	80	100	125	150	200
A	-	109	130	179	187	196	208	249	277	302	409	474	
B	-	61	67	79	87	96	108	137	166	191	255	320	
C	-	41	47	58	65	75	90	108	140	165	198	264	
E	-	15	20	26	33	44	56	69	91	114	142	188	
G	-	21	27	34	40	53	67	79	105	134	157	207	
K	-	51	58	59	74	87	93	113	127	127	146	150	
L	-	94	110	121	136	157	160	185	200	189	214	252	

※ 4\"/>

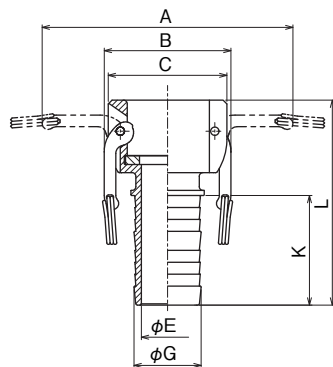
ステンレススチール (SST)



呼び径	インチ	1/2	3/4	1	1 1/4	1 1/2	2	2 1/2	3	4	5	6	8
	ミリ	15	20	25	32	40	50	65	80	100	125	150	200
A	-	116	125	181	189	199	210	254	282	307	409	-	
B	-	54	61	83	91	101	112	138	166	191	255	-	
C	-	41	47	58	65	75	90	108	140	165	198	-	
E	-	14	20	25	32	44	55	68	89	114	142	-	
G	-	21	27	34	40	53	67	79	105	134	157	-	
K	-	51	58	59	74	87	93	113	127	127	146	-	
L	-	94	110	121	136	157	160	185	200	189	214	-	

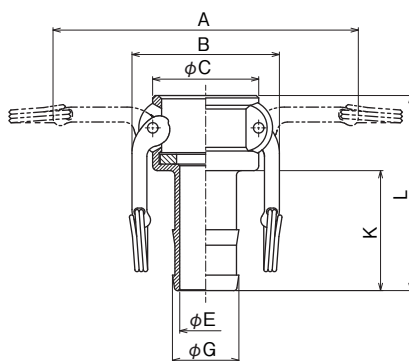
※ サイズにより竹の子部形状が異なります。

ポリプロピレン (PP) (FRP 構造)



呼び径	インチ	1/2	3/4	1	1 1/4	1 1/2	2	2 1/2	3	4
	ミリ	15	20	25	32	40	50	65	80	100
A	-	116	125	-	189	199	-	254	-	
B	-	54	61	-	91	101	-	138	-	
C	-	57	64	-	82	94	-	130	-	
E	-	14	20	-	29	41	-	65	-	
G	-	21	27	-	40	53	-	79	-	
K	-	51	58	-	74	87	-	113	-	
L	-	97	115	-	141	162	-	187	-	

ブロンズ (BR)



呼び径	インチ	1/2	3/4	1	1 1/4	1 1/2	2	2 1/2	3	4	5	6	8
	ミリ	15	20	25	32	40	50	65	80	100	125	150	200
A	-	116	125	181	189	199	210	254	282	307	409	474	
B	-	54	61	83	91	101	112	138	166	191	255	320	
C	-	41	47	58	65	75	90	108	140	165	198	264	
E	-	14	20	25	32	44	57	68	89	114	142	188	
G	-	21	27	34	41	53	67	79	105	134	157	207	
K	-	51	57	59	74	87	80	102	108	127	146	150	
L	-	83	98	105	120	139	135	161	167	189	214	252	

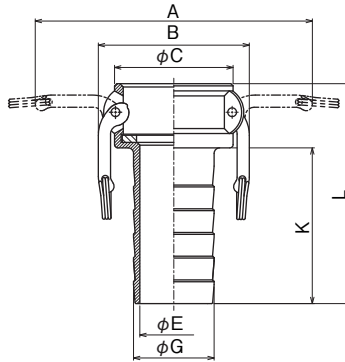
※ 上記の寸法は概略寸法です。ホームページからご覧いただけます。また、図面 CAD データもダウンロードできます。尚、正式な納入図面につきましてはフリーダイヤルまでお問い合わせください。

633-CT

ホースシャンク（ホース挿入が容易なニップル径やや細めタイプ）

※ 漏れ・抜け防止のため、アッセンブリーの際は確実に締め付けてください。

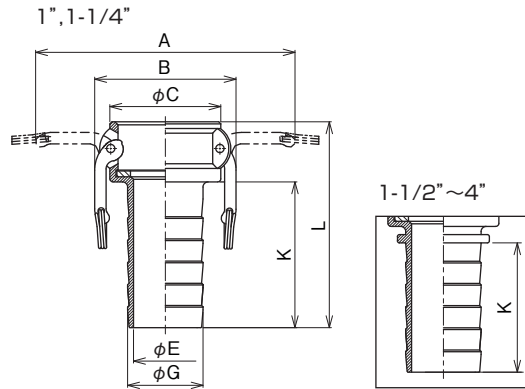
アルミ合金（AL）



呼び径	インチ	1	1¼	1½	2	2½	3	4	5	6
	ミリ	25	32	40	50	65	80	100	125	150
A	-	-	187	196	208	249	277	302	409	
B	-	-	87	96	108	137	166	191	255	
C	-	-	65	75	90	108	140	165	198	
E	-	-	31	43	55	68	90	117	142	
G	-	-	38	51	64	77	102	127	152	
K	-	-	72	83	90	104	113	127	143	
L	-	-	118	135	146	163	173	189	211	

※ 漏れ・抜け防止のため、アッセンブリーの際は確実に締め付けてください。

ステンレススチール（SST）



呼び径	インチ	1	1¼	1½	2	2½	3	4	5	6
	ミリ	25	32	40	50	65	80	100	125	150
A	125	181	189	199	210	254	282	-	-	
B	61	83	91	101	112	138	166	-	-	
C	47	58	65	75	90	108	140	-	-	
E	20	26	31	43	55	67	92	-	-	
G	25	32	38	51	64	77	102	-	-	
K	80	85	87	98	105	120	128	-	-	
L	121	132	152	167	180	199	210	-	-	

※ サイズにより竹の子部形状が異なります。
 ※ 漏れ・抜け防止のため、アッセンブリーの際は確実に締め付けてください。

ホース&
継手の
選定なら
こちら

用途・流体に合わせて最適なカムロックや各種継手、ホースを簡単検索で選定していただけます。

トヨックス産業用ホース&継手の専用サイト

<http://www.toyo-hose.com>

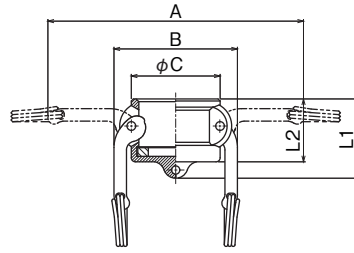


634-B

ダストキャップ

※ 本製品は外部からの異物混入防止の目的のものです。耐圧製品ではありませんので、耐圧でのご使用はおやめください。

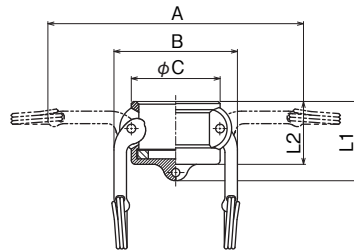
アルミ合金 (AL)



呼び径	インチ	1/2	3/4	1	1 1/4	1 1/2	2	2 1/2	3	4	5	6	8
	ミリ	15	20	25	32	40	50	65	80	100	125	150	200
A	-	109	130	179	187	196	208	249	277	302	409	474	
B	-	61	67	79	87	96	108	137	166	191	255	320	
C	-	41	47	58	65	75	90	108	140	165	198	264	
L1	-	43	50	57	57	63	68	71	72	76	84	121	
L2	-	34	41	47	47	54	57	61	61	63	68	102	

※ 4" 以下はダイカストになります。
 ※ 3/4" カプラーは 1/2" アダプターに接続できます。
 ※ 1/2" と 3/4" は共用です。

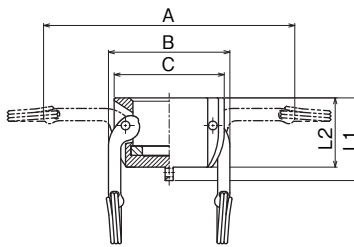
ステンレススチール (SST)



呼び径	インチ	1/2	3/4	1	1 1/4	1 1/2	2	2 1/2	3	4	5	6	8
	ミリ	15	20	25	32	40	50	65	80	100	125	150	200
A	-	116	125	181	189	199	210	254	282	307	409	474	
B	-	54	61	83	91	101	112	138	166	191	255	320	
C	-	41	47	58	65	75	90	108	140	165	198	264	
L1	-	42	50	56	57	63	68	71	72	76	84	121	
L2	-	34	41	47	47	54	57	61	61	63	68	102	

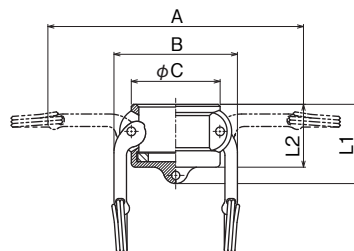
※ 3/4" カプラーは 1/2" アダプターに接続できます。
 ※ 1/2" と 3/4" は共用です。

ポリプロピレン (PP) (FRP 構造)



呼び径	インチ	1/2	3/4	1	1 1/4	1 1/2	2	2 1/2	3	4
	ミリ	15	20	25	32	40	50	65	80	100
A	-	-	125	-	189	199	-	254	-	
B	-	-	61	-	91	101	-	138	-	
C	-	-	67	-	82	94	-	130	-	
L1	-	-	57	-	63	70	-	75	-	
L2	-	-	46	-	52	59	-	61	-	

ブロンズ (BR)

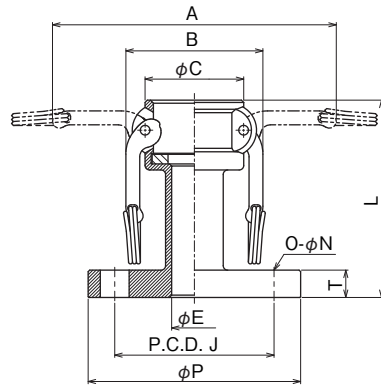


呼び径	インチ	1/2	3/4	1	1 1/4	1 1/2	2	2 1/2	3	4	5	6	8
	ミリ	15	20	25	32	40	50	65	80	100	125	150	200
A	-	116	125	181	189	199	210	254	282	307	409	474	
B	-	54	61	83	91	101	112	138	166	191	255	320	
C	-	41	47	58	65	75	90	108	140	165	198	264	
L1	-	44	53	58	58	64	70	74	71	76	84	121	
L2	-	34	41	47	46	52	56	59	59	63	68	102	

※ 3/4" カプラーは 1/2" アダプターに接続できます。
 ※ 1/2" と 3/4" は共用です。

633-LBS フランジ付 (標準品 JIS10K相当品)

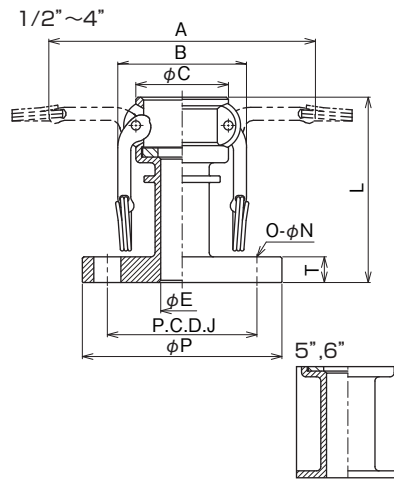
アルミ合金 (AL)



呼び径	インチ								ミリ															
	1/2	3/4	1	1 1/4	1 1/2	2	2 1/2	3	4	5	6	8	15	20	25	32	40	50	65	80	100	125	150	200
A	116	116	125	181	189	199	210	254	282	307	409	-												
B	54	54	61	83	91	101	112	138	166	191	255	-												
C	41	41	47	58	65	75	90	108	140	165	198	-												
E	14	14	20	25	32	44	57	66	89	114	142	-												
J	70	75	90	100	105	120	140	150	175	210	240	-												
L	83	83	98	104	107	122	135	155	155	187	205	-												
O-N	4-15	4-15	4-19	4-19	4-19	4-19	4-19	8-19	8-19	8-23	8-23	-												
P	95	100	125	135	140	155	180	185	210	250	280	-												
T	15	15	18	18	18	18	18	22	24	24	24	-												

※ 在庫僅少品ですので在庫及び納期についてはお問い合わせください。
 ※ 標準品 JIS10K 相当品以外のフランジにつきましては、お問い合わせください。

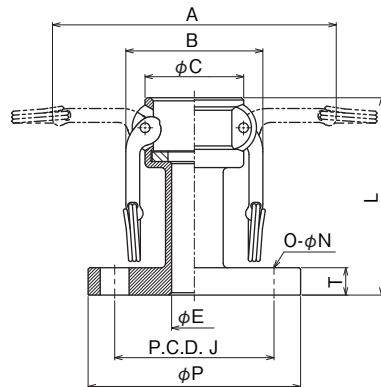
ステンレススチール (SST)



呼び径	インチ								ミリ															
	1/2	3/4	1	1 1/4	1 1/2	2	2 1/2	3	4	5	6	8	15	20	25	32	40	50	65	80	100	125	150	200
A	116	116	125	181	189	199	210	254	282	307	409	-												
B	54	54	61	83	91	101	112	138	166	191	255	-												
C	41	41	47	58	65	75	90	108	140	165	198	-												
E	14	14	20	25	31	43	55	68	92	114	142	-												
J	70	75	90	100	105	120	140	150	175	210	240	-												
L	93	93	108	120	119	130	145	160	178	189	213	-												
O-N	4-15	4-15	4-19	4-19	4-19	4-19	4-19	8-19	8-19	8-23	8-23	-												
P	95	100	125	135	140	155	175	185	210	250	280	-												
T	12	14	14	16	16	16	18	18	18	20	22	-												

※ サイズにより形状が異なります。
 ※ 標準品 JIS10K 相当品以外のフランジにつきましては、お問い合わせください。

ブロンズ (BR)

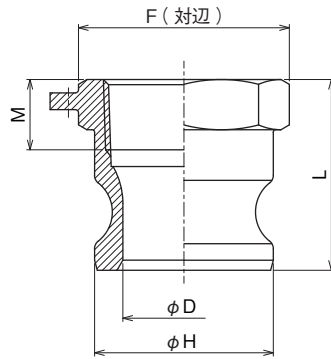


呼び径	インチ								ミリ															
	1/2	3/4	1	1 1/4	1 1/2	2	2 1/2	3	4	5	6	8	15	20	25	32	40	50	65	80	100	125	150	200
A	116	116	125	181	189	199	210	254	282	307	409	-												
B	54	54	61	83	91	101	112	138	166	191	255	-												
C	41	41	47	58	65	75	90	108	140	165	198	-												
E	14	14	20	25	32	44	57	66	89	114	142	-												
J	70	75	90	100	105	120	140	150	175	210	240	-												
L	83	83	98	104	107	122	135	155	155	187	205	-												
O-N	4-15	4-15	4-19	4-19	4-19	4-19	4-19	8-19	8-19	8-23	8-23	-												
P	95	100	125	135	140	155	180	185	210	250	280	-												
T	15	15	18	18	18	18	18	22	24	24	24	-												

※ 在庫僅少品ですので在庫及び納期についてはお問い合わせください。
 ※ 標準品 JIS10K 相当品以外のフランジにつきましては、お問い合わせください。

633-AB | メネジ

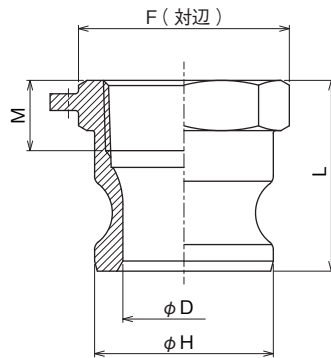
アルミ合金 (AL)



呼び径	インチ	1/2	3/4	1	1 1/4	1 1/2	2	2 1/2	3	4	5	6	8
	ミリ	15	20	25	32	40	50	65	80	100	125	150	200
D		14	19	24	29	35	46	56	71	98	121	149	203
F		35	35	41	50	59	68	84	100	129	149	191	260
H		32	32	37	45	53	63	76	92	120	146	176	241
L		41	41	50	56	57	62	84	71	81	85	86	111
M		15	15	18	19	21	25	28	31	37	40	41	41

※ 4" 以下はダイカストになります。
 ※ 1/2" アダプターは 3/4" カプラーに接続できます。
 ※ ネジは JIS 管用テーパネジ (Rc) です。
 ※ タンクローリー用 M ネジ品 (2-1/2", 3", 4") もございますのでお問い合わせください。

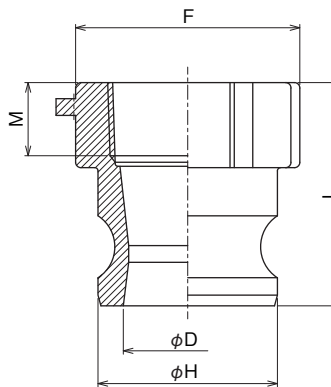
ステンレススチール (SST)



呼び径	インチ	1/2	3/4	1	1 1/4	1 1/2	2	2 1/2	3	4	5	6	8
	ミリ	15	20	25	32	40	50	65	80	100	125	150	200
D		14	20	24	29	37	48	56	72	98	121	149	203
F		35	35	41	48	59	68	84	100	129	149	191	260
H		32	32	37	45	53	63	76	92	120	146	176	241
L		41	41	50	56	57	62	84	71	81	85	86	111
M		15	15	18	18	21	25	28	31	37	41	41	45

※ 1/2" アダプターは 3/4" カプラーに接続できます。
 ※ ネジは JIS 管用テーパネジ (Rc) です。

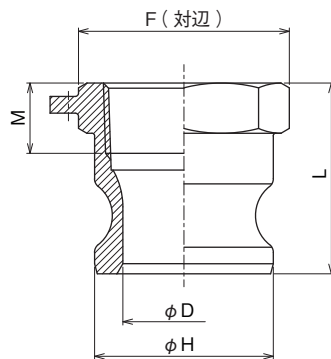
ポリプロピレン (PP) (FRP 構造)



呼び径	インチ	1/2	3/4	1	1 1/4	1 1/2	2	2 1/2	3	4
	ミリ	15	20	25	32	40	50	65	80	100
D		-	20	22	-	38	48	-	74	-
F		-	42	51	-	67	81	-	108	-
H		-	32	37	-	54	63	-	92	-
L		-	51	59	-	67	77	-	95	-
M		-	20	20	-	22	22	-	32	-

※ ネジは JIS 管用テーパネジ (Rc) です。

ブロンズ (BR)

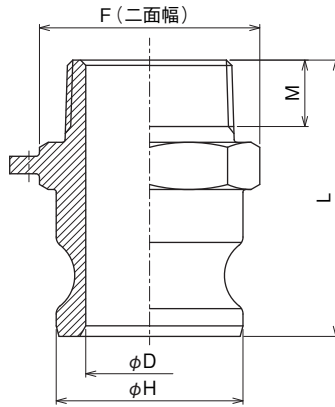


呼び径	インチ	1/2	3/4	1	1 1/4	1 1/2	2	2 1/2	3	4	5	6	8
	ミリ	15	20	25	32	40	50	65	80	100	125	150	200
D		14	20	24	29	37	46	56	72	98	121	149	203
F		35	35	41	48	58	69	84	99	129	149	191	260
H		32	32	37	45	53	63	76	92	120	146	176	241
L		41	41	50	56	57	62	92	71	81	85	86	111
M		18	18	18	20	23	23	35	30	36	40	41	41

※ 1/2" アダプターは 3/4" カプラーに接続できます。
 ※ ネジは JIS 管用テーパネジ (Rc) です。

633-FB | オネジ

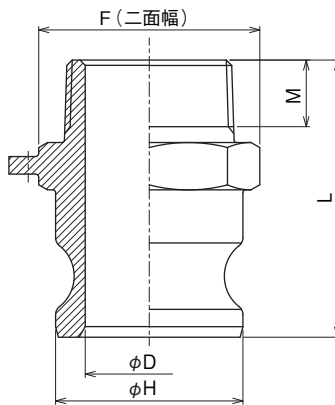
アルミ合金 (AL)



呼び径	インチ	1/2	3/4	1	1 1/4	1 1/2	2	2 1/2	3	4	5	6	8
	ミリ	15	20	25	32	40	50	65	80	100	125	150	200
D		14	18	22	29	35	45	53	70	94	121	149	203
F		35	35	41	48	59	68	84	100	129	149	196	260
H		32	32	37	45	53	63	76	92	120	146	176	241
L		59	59	73	82	85	95	102	106	123	125	127	169
M		16	16	18	21	21	25	29	31	37	38	37	50

※ 4" 以下はダイキャストになります。
 ※ 1/2" アダプターは 3/4" カプラーに接続できます。
 ※ ネジは JIS 管用テーパネジ (R) です。
 ※ タンクローリー用 M ネジ品 (2-1/2", 3", 4") もございますのでお問い合わせください。

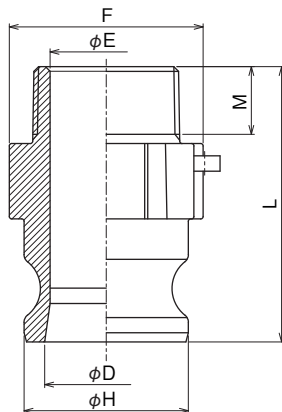
ステンレススチール (SST)



呼び径	インチ	1/2	3/4	1	1 1/4	1 1/2	2	2 1/2	3	4	5	6	8
	ミリ	15	20	25	32	40	50	65	80	100	125	150	200
D		14	20	24	29	37	48	56	73	98	121	149	-
F		35	35	41	48	59	68	84	100	129	149	196	-
H		32	32	37	45	53	63	76	92	120	146	176	-
L		59	59	73	82	85	95	102	106	123	122	127	-
M		16	16	18	21	21	25	29	31	37	38	38	-

※ 1/2" アダプターは 3/4" カプラーに接続できます。
 ※ ネジは JIS 管用テーパネジ (R) です。

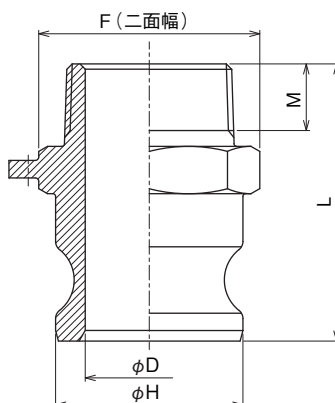
ポリプロピレン (PP) (FRP 構造)



呼び径	インチ	1/2	3/4	1	1 1/4	1 1/2	2	2 1/2	3	4
	ミリ	15	20	25	32	40	50	65	80	100
D		-	20	22	-	38	48	-	74	-
E		-	19	24	-	38	48	-	72	-
F		-	42	51	-	67	81	-	108	-
H		-	32	37	-	54	63	-	92	-
L		-	74	84	-	92	104	-	130	-
M		-	20	20	-	22	24	-	31	-

※ ネジは JIS 管用テーパネジ (R) です。

ブロンズ (BR)

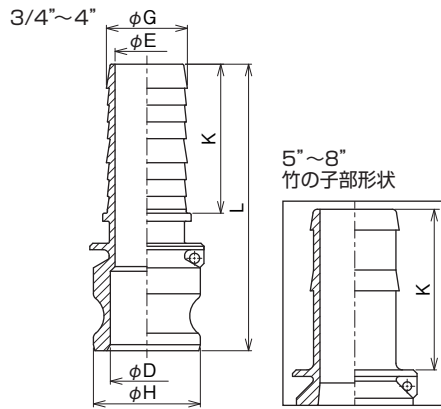


呼び径	インチ	1/2	3/4	1	1 1/4	1 1/2	2	2 1/2	3	4	5	6	8
	ミリ	15	20	25	32	40	50	65	80	100	125	150	200
D		14	20	24	29	37	46	56	73	96	121	149	203
F		35	35	41	48	58	67	84	99	129	149	196	260
H		32	32	37	45	53	63	76	92	120	146	176	241
L		59	59	72	80	79	90	102	103	119	125	127	169
M		18	17	20	22	19	25	27	28	32	38	37	50

※ 1/2" アダプターは 3/4" カプラーに接続できます。
 ※ ネジは JIS 管用テーパネジ (R) です。

633-E | ホースシャンク

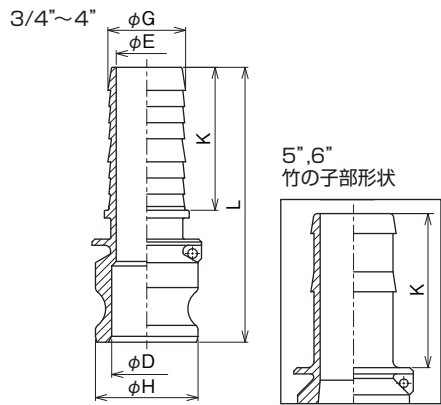
アルミ合金 (AL)



呼び径	インチ											
	1/2	3/4	1	1 1/4	1 1/2	2	2 1/2	3	4	5	6	8
ミリ	15	20	25	32	40	50	65	80	100	125	150	200
D	-	20	21	28	33	44	56	70	96	114	149	203
E	-	14	18	24	29	39	51	65	90	114	142	188
G	-	21	27	34	40	53	67	79	105	134	157	207
H	-	32	37	45	53	63	76	92	120	146	176	241
K	-	51	58	59	74	87	93	113	127	127	146	150
L	-	101	114	126	143	164	169	190	209	196	224	266

※ 4" 以下はダイカストになります。
※ サイズにより竹の子部形状が異なります。

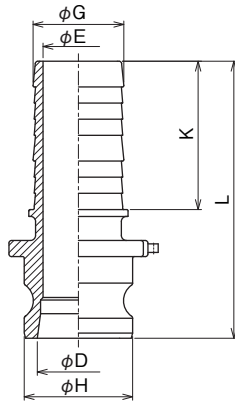
ステンレススチール (SST)



呼び径	インチ											
	1/2	3/4	1	1 1/4	1 1/2	2	2 1/2	3	4	5	6	8
ミリ	15	20	25	32	40	50	65	80	100	125	150	200
D	-	21	24	29	37	44	55	73	96	117	149	-
E	-	14	20	25	32	44	55	68	90	114	142	-
G	-	21	27	34	40	53	67	79	105	134	157	-
H	-	32	37	45	53	63	76	92	120	146	176	-
K	-	51	58	59	74	87	93	113	127	127	146	-
L	-	101	114	126	143	164	168	190	209	196	224	-

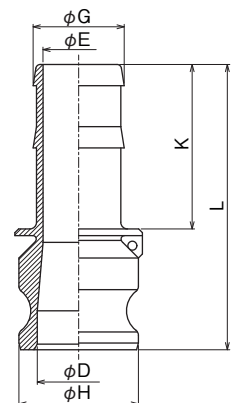
※ サイズにより竹の子部形状が異なります。

ポリプロピレン (PP) (FRP 構造)



呼び径	インチ								
	1/2	3/4	1	1 1/4	1 1/2	2	2 1/2	3	4
ミリ	15	20	25	32	40	50	65	80	100
D	-	19	24	-	38	48	-	74	-
E	-	14	20	-	29	41	-	65	-
G	-	21	27	-	40	53	-	79	-
H	-	32	37	-	54	63	-	92	-
K	-	51	58	-	74	87	-	113	-
L	-	95	110	-	140	162	-	188	-

ブロンズ (BR)



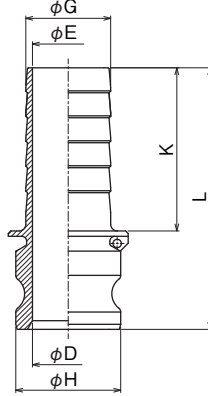
呼び径	インチ											
	1/2	3/4	1	1 1/4	1 1/2	2	2 1/2	3	4	5	6	8
ミリ	15	20	25	32	40	50	65	80	100	125	150	200
D	-	21	22	29	37	44	56	73	96	114	149	203
E	-	14	20	25	32	44	56	68	89	114	142	188
G	-	21	27	34	41	53	67	79	105	134	157	207
H	-	32	37	45	53	63	76	92	120	146	176	241
K	-	51	57	57	74	87	80	100	108	127	146	150
L	-	87	103	110	128	147	144	164	178	196	224	266

633-ET

ホースシャンク (ホース挿入が容易なニップル径やや細めタイプ)

※ 漏れ・抜け防止のため、アッセンブリーの際は確実に締め付けてください。

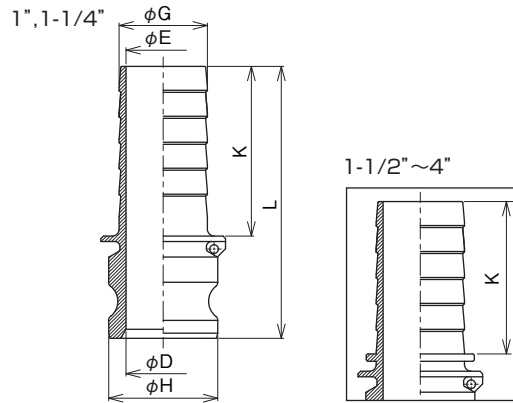
アルミ合金 (AL)



呼び径	インチ	1	1¼	1½	2	2½	3	4	5	6
	ミリ	25	32	40	50	65	80	100	125	150
D		-	-	34	40	55	64	87	115	149
E		-	-	31	44	55	69	92	117	142
H		-	-	53	63	76	92	120	146	176
G		-	-	38	51	64	77	102	127	152
K		-	-	72	83	90	104	113	127	143
L		-	-	126	142	154	167	182	206	221

※ 漏れ・抜け防止のため、アッセンブリーの際は確実に締め付けてください。

ステンレススチール (SST)



呼び径	インチ	1	1¼	1½	2	2½	3	4	5	6
	ミリ	25	32	40	50	65	80	100	125	150
D		22	27	35	43	55	71	94	-	-
E		20	26	31	43	55	67	92	-	-
H		37	45	53	63	76	92	120	-	-
G		25	32	38	51	64	77	102	-	-
K		80	85	87	98	105	120	128	-	-
L		126	137	159	174	188	203	219	-	-

※ サイズにより竹の子部形状が異なります。
 ※ 漏れ・抜け防止のため、アッセンブリーの際は確実に締め付けてください。

ホース&
継手の
選定なら
こちら

用途・流体に合わせて最適なカムロックや各種継手、ホースを簡単検索で選定していただけます。

トヨックス産業用ホース&継手の専用サイト

トヨックス

検索

<http://www.toyoxx-hose.com>

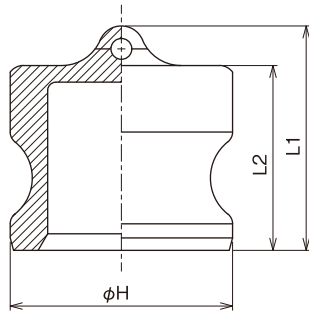


634-A

ダストプラグ

※ 本製品は外部からの異物混入防止の目的のものです。耐圧製品ではありませんので、耐圧でのご使用はおやめください。

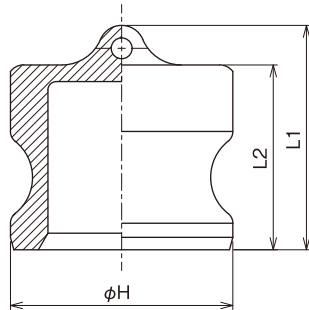
アルミ合金 (AL)



呼び径	インチ	1/2	3/4	1	1 1/4	1 1/2	2	2 1/2	3	4	5	6	8
	ミリ	15	20	25	32	40	50	65	80	100	125	150	200
H	-	32	37	45	53	63	76	92	120	146	176	-	-
L1	-	36	46	51	54	57	62	61	63	69	76	-	-
L2	-	26	36	41	44	47	51	51	53	55	60	-	-

※ 4" 以下はダイカストになります。
 ※ 1/2" アダプターは 3/4" カブラーに接続できます。
 ※ 1/2" と 3/4" は共用です。

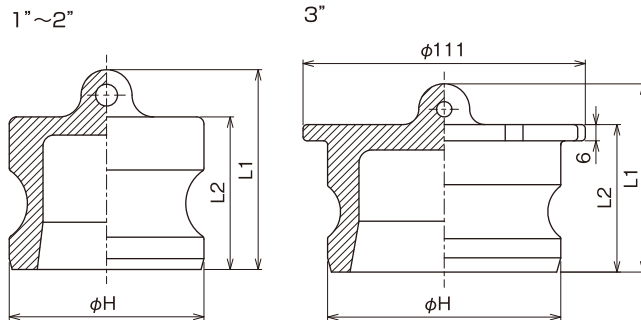
ステンレススチール (SST)



呼び径	インチ	1/2	3/4	1	1 1/4	1 1/2	2	2 1/2	3	4	5	6	8
	ミリ	15	20	25	32	40	50	65	80	100	125	150	200
H	-	32	37	45	53	63	76	92	120	146	176	241	-
L1	-	36	46	51	54	57	62	62	63	69	76	105	-
L2	-	26	36	41	44	47	51	51	53	55	60	89	-

※ 1/2" アダプターは 3/4" カブラーに接続できます。
 ※ 1/2" と 3/4" は共用です。

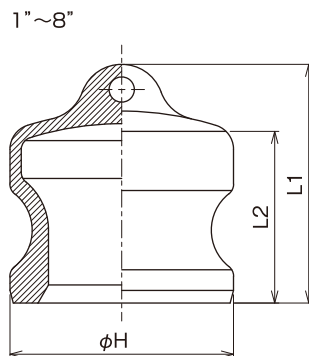
ポリプロピレン (PP) (FRP 構造)



呼び径	インチ	1	1 1/2	2	3
	ミリ	25	40	50	80
H	-	37	54	63	92
L1	-	45	55	59	74
L2	-	33	42	46	58

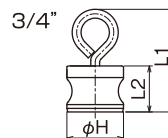
※ サイズにより形状が異なります。

ブロンズ (BR)



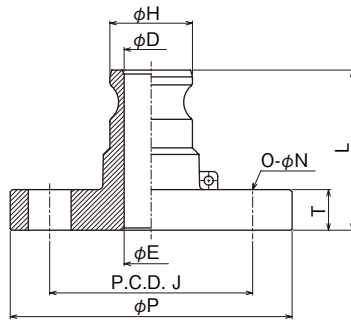
呼び径	インチ	1/2	3/4	1	1 1/4	1 1/2	2	2 1/2	3	4	5	6	8
	ミリ	15	20	25	32	40	50	65	80	100	125	150	200
H	-	32	37	45	53	63	76	92	120	146	176	-	-
L1	-	58	46	54	57	65	62	62	65	69	76	-	-
L2	-	26	33	40	41	46	51	51	52	55	60	-	-

※ サイズにより形状が異なります。
 ※ 1/2" アダプターは 3/4" カブラーに接続できます。
 ※ 1/2" と 3/4" は共用です。



633-LAS フランジ付 (標準品 JIS10K相当品)

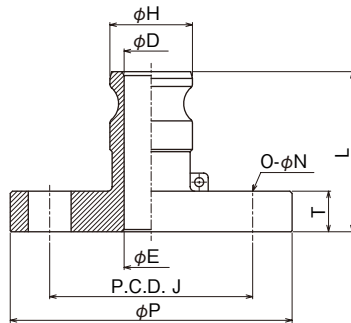
アルミ合金 (AL)



呼び径	インチ	1½	¾	1	1¼	1½	2	2½	3	4	5	6	8
	ミリ	15	20	25	32	40	50	65	80	100	125	150	200
D	20	20	24	29	39	46	56	73	98	122	148	-	-
E	20	20	24	32	38	46	54	73	98	120	145	-	-
H	32	32	37	45	53	63	76	92	120	146	176	-	-
J	70	75	90	100	105	120	140	150	175	210	240	-	-
L	57	58	71	80	77	93	102	97	111	118	109	-	-
O-N	4-15	4-15	4-19	4-19	4-19	4-19	4-19	8-19	8-19	8-23	8-23	-	-
P	95	100	125	135	140	155	175	185	210	250	280	-	-
T	15	16	18	18	20	20	22	22	24	24	22	-	-

※ 在庫僅少品ですので在庫及び納期についてはお問い合わせください。
 ※ 標準品 JIS 10K 相当品以外のフランジにつきましては、お問い合わせください。

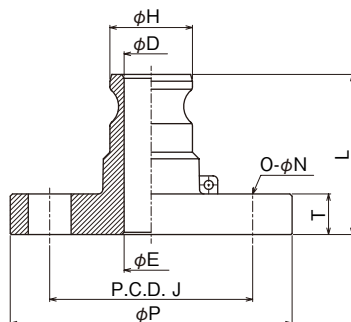
ステンレススチール (SST)



呼び径	インチ	1½	¾	1	1¼	1½	2	2½	3	4	5	6	8
	ミリ	15	20	25	32	40	50	65	80	100	125	150	200
D,E	20	20	24	30	36	46	56	73	98	121	149	-	-
H	32	32	37	45	53	63	76	92	120	146	176	-	-
J	70	75	90	100	105	120	140	150	175	210	240	-	-
L	56	56	67	78	78	89	96	98	105	120	126	-	-
O-N	4-15	4-15	4-19	4-19	4-19	4-19	4-19	8-19	8-19	8-23	8-23	-	-
P	95	100	125	135	140	155	175	185	210	250	280	-	-
T	12	14	14	16	16	16	18	18	18	20	22	-	-

※ 標準品 JIS 10K 相当品以外のフランジにつきましては、お問い合わせください。

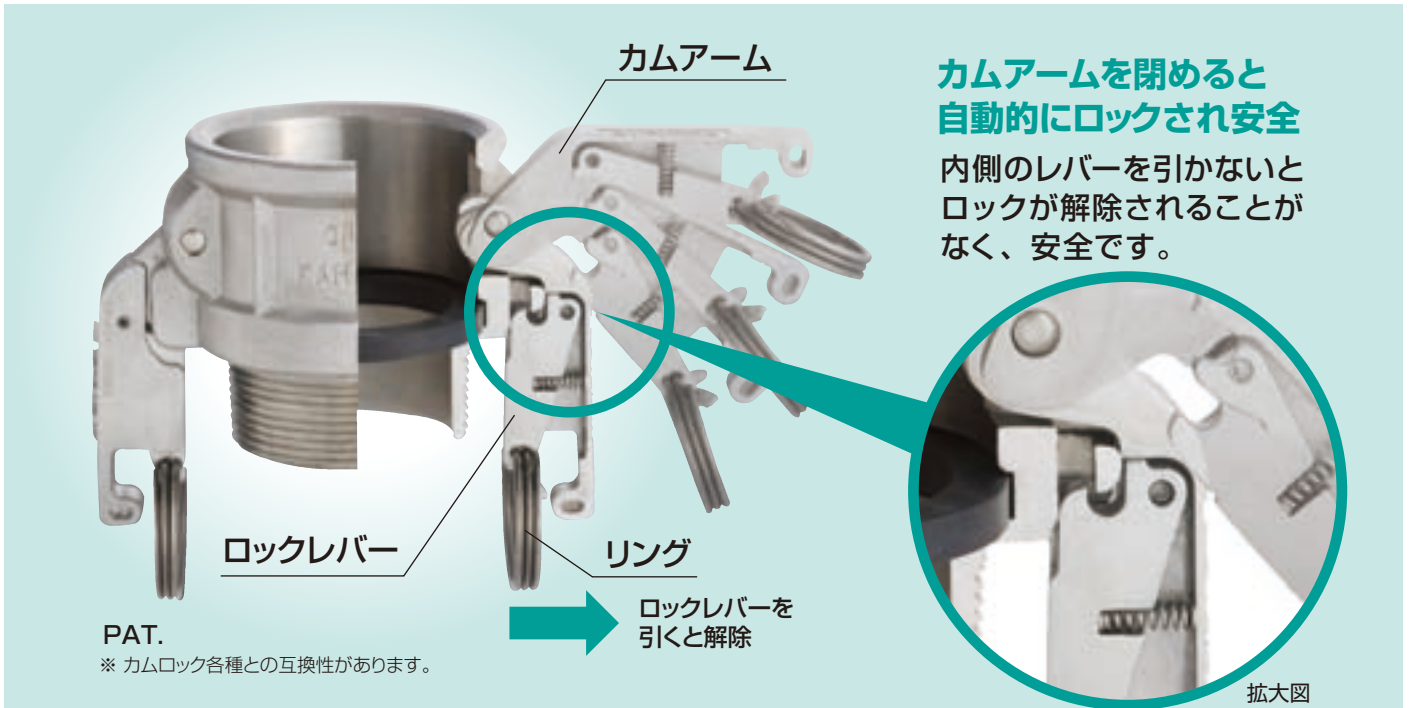
ブロンズ (BR)



呼び径	インチ	1½	¾	1	1¼	1½	2	2½	3	4	5	6	8
	ミリ	15	20	25	32	40	50	65	80	100	125	150	200
D	20	20	24	29	39	46	56	73	98	122	148	-	-
E	20	20	24	32	38	46	54	73	98	120	145	-	-
H	32	32	37	45	53	63	76	92	120	146	176	-	-
J	70	75	90	100	105	120	140	150	175	210	240	-	-
L	57	58	71	80	77	93	102	97	111	118	109	-	-
O-N	4-15	4-15	4-19	4-19	4-19	4-19	4-19	8-19	8-19	8-23	8-23	-	-
P	95	100	125	135	140	155	175	185	210	250	280	-	-
T	15	16	18	18	20	20	22	22	24	24	22	-	-

※ 在庫僅少品ですので在庫及び納期についてはお問い合わせください。
 ※ 標準品 JIS 10K 相当品以外のフランジにつきましては、お問い合わせください。

カムロックの安全性をさらに高めた安全性重視継手「オートロック」



1 カムアームを閉めると自動的にロック

2 振動や衣服の引っかかり等による解放防止で安全

3 リングの付け方でさらに安全性がアップ

※ 製品出荷時はリングは内側についています。

安全性重視の場合



リングを外側に付けるとカムアームを引いても解放されません。ロックレバーを引くことでロックが解除されます。
(1"以下を除く)

作業性重視の場合



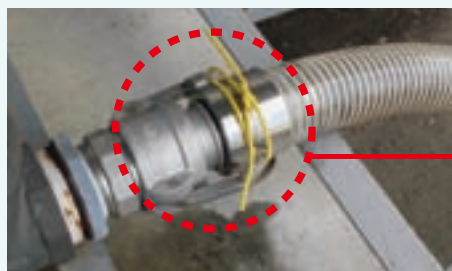
リングを内側に付けるとロックレバーを同時に引くことになり、ロックが解除されます。

継手の不意な
離脱防止で

原料ロスを低減

作業安全

ご採用事例 化学薬品製造 / A社様



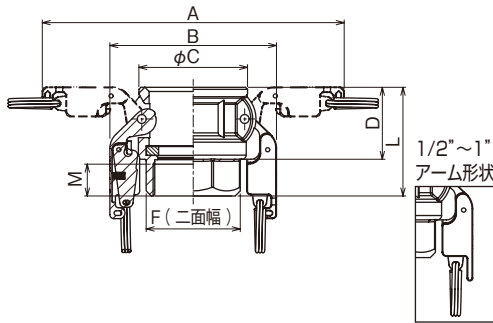
オートロックに交換



- 原料搬送ラインの継手を一般品から「オートロック」に交換。
- 搬送時、継手外れによる漏れ事故「0」になり原料ロスの低減と作業安全に貢献。

733-DL | メネジ

ステンレススチール

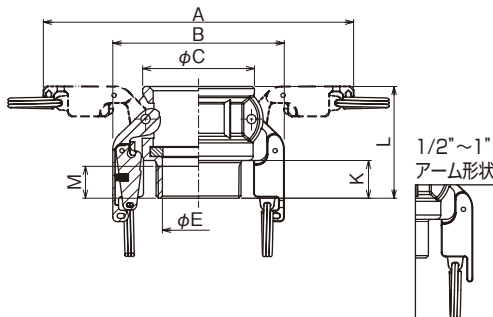


呼び径	インチ	1/2	3/4	1	1 1/4	1 1/2	2	2 1/2	3	4
	ミリ	15	20	25	32	40	50	65	80	100
A	134	134	142	195	203	213	225	256	283	
B	82	82	87	104	111	121	133	154	182	
C	41	41	47	58	66	78	89	109	140	
D	32	32	41	48	46	52	56	58	59	
F	32	32	38	48	61	69	84	99	128	
L	46	54	64	73	73	80	90	90	95	
M	15	15	18	19	21	23	29	29	33	

※ 1/2、3/4、1 インチと 1-1/4~4 インチは、口径サイズにより一部形状が違います。
※ ネジは JIS 管用テーパネジ (Rc) です。

733-BL | オネジ

ステンレススチール

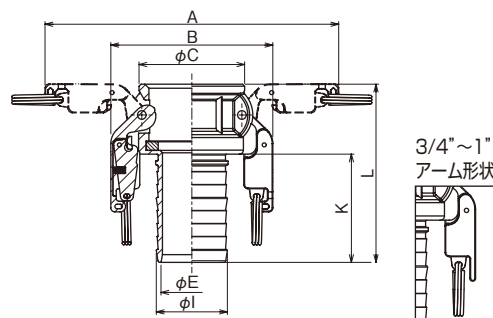


呼び径	インチ	1/2	3/4	1	1 1/4	1 1/2	2	2 1/2	3	4
	ミリ	15	20	25	32	40	50	65	80	100
A	134	134	142	195	203	213	225	256	283	
B	82	82	87	104	111	121	133	154	182	
C	41	41	47	58	66	78	89	109	140	
E	14	19	25	31	38	51	62	74	93	
K	17	22	24	22	25	27	31	34	38	
L	49	54	65	70	71	79	87	92	97	
M	14	16	18	21	21	25	29	31	37	

※ 1/2、3/4、1 インチと 1-1/4~4 インチは、口径サイズにより一部形状が違います。
※ ネジは JIS 管用テーパネジ (R) です。

733-CL | ホースシャンク

ステンレススチール



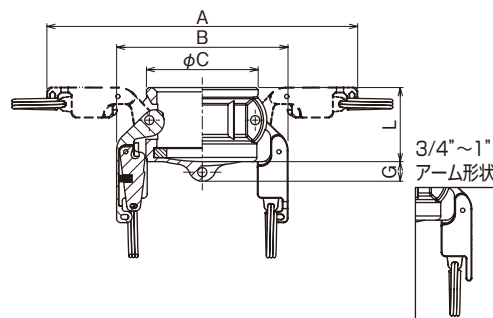
呼び径	インチ	1/2	3/4	1	1 1/4	1 1/2	2	2 1/2	3	4
	ミリ	15	20	25	32	40	50	65	80	100
A	-	134	142	195	203	213	225	256	283	
B	-	82	87	104	111	121	133	154	182	
C	-	41	47	58	66	78	89	109	140	
L	-	83	99	105	107	132	138	160	167	
K	-	51	58	57	61	80	82	102	108	
E	-	14	20	25	32	44	56	68	90	
I	-	21	27	34	41	53	67	79	105	

※ 3/4、1 インチと 1-1/4~4 インチは、口径サイズにより一部形状が違います。

733-DCL | ダストキャップ

※ 本製品は外部からの異物混入防止の目的のものです。耐圧製品ではありませんので、耐圧でのご使用はおやめください。

ステンレススチール



呼び径	インチ	1/2	3/4	1	1 1/4	1 1/2	2	2 1/2	3	4
	ミリ	15	20	25	32	40	50	65	80	100
A	-	134	142	195	203	213	225	256	283	
B	-	82	87	104	111	121	133	154	182	
C	-	41	47	58	66	78	89	109	140	
G	-	11	12	11	11	14	14	12	16	
L	-	32	41	48	46	52	56	58	59	

※ 3/4、1 インチと 1-1/4~4 インチは、口径サイズにより一部形状が違います。
※ 1/2 インチと 3/4 インチは共用です。

手元止水機構付きで配管脱着時の残留流体の漏れを防止「カムバロック」

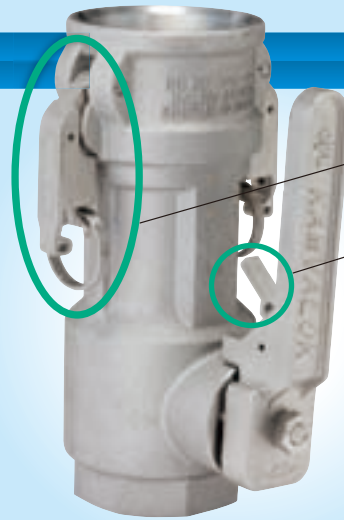
有毒・高温・可燃の危険流体や高価な流体等で、
流体損出を防止したい 輸送配管に最適

主な実績流体：
石油製品、溶剤、農薬、植物油、
洗剤、腐食剤等（これらの液体流体）

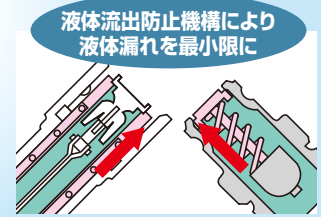
1 多重の安全性機能

カプラーとアダプターを接続固定するカムアームを閉めると自動でロック。ハンドル部のロックを解除しないとハンドルは回らず、バルブは開きません。さらに、接続しない状態でハンドルを開放しても流体が流れない構造になっています。

万が一開放状態で連結が外れた時も、自動的にカプラーとアダプター双方の止水機構が働き、液体漏れを最小限に防ぎます。

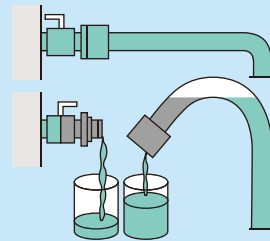


カムアーム部 **自動ロック!**
ロック機能
ハンドル部
ロック機能

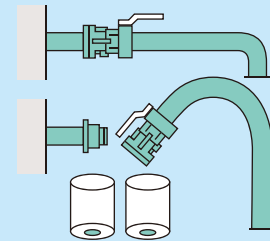


2 安全とロス削減の実現（安全と資源を守る）

カプラーとアダプター双方の接続する先端が止水構造になっている為、脱着時の液体漏れを防ぎ、作業の安全と液体漏れによる原材料やエネルギーの損失を防ぎます。



従来の着脱式ボールバルブの場合、
外す際に液体が漏れる。

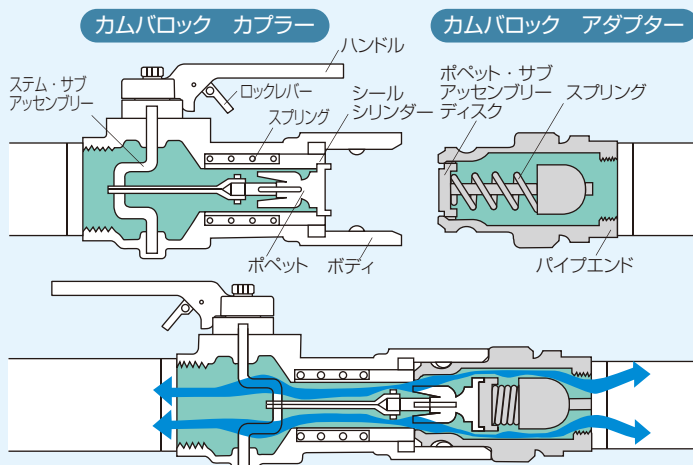


カムバロックの場合、外す際に配管内に残った液体がほとんど漏れない。

3 簡単操作

カムバロックの構造は簡単かつ確実な操作で、配管の残留流体をほとんど漏らさずに取り外しが可能です。

カムバロック1セットで、カムロック × 2個のコントロールバルブの機能



※ カプラーとアダプターを接続してバルブを開いた状態

アダプターがカプラーに挿入され、ハンドルを回すと、カプラー内のポペットがアダプターのポペット・サブアッセンブリーディスクを押し上げ、液体が流れる独自の機構になっています。

いわばアダプター、カプラーそれぞれにバルブが内蔵されているのと同様ですから、カムバロックを用いれば、搬送ラインのバルブ設置を削減することができます。

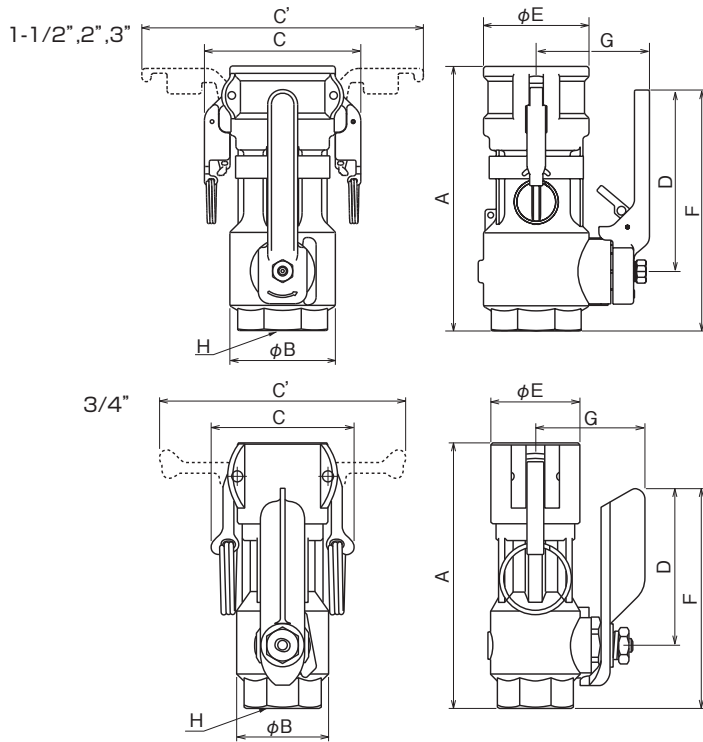
カプラー内の案内羽の働きによって、液体は攪乱流の少ない流れになります。このようにカムバロックは、ムダのない安全な流体搬送が行えます。

※ 取り外しの際、カプラーとアダプターの接続部には微量の流体が付着しますのでご注意ください。
※ 液体用途専用でご使用ください。

- ※ カムロックはカムロックアダプターとカムロックカプラーのセットでご使用ください。
- ※ 使用流体は液体のみになりますのでご注意ください。
- ※ 取り外しの際、カプラーとアダプターの接続部には微量の流体が付着しますのでご注意ください。
- ※ ハンドル操作はカプラーとアダプターが接続した状態で行ってください。
- ※ ハンドルは途中で止めず完全に開くか、閉める状態にしてください。
- ※ カムロック専用のダストプラグとダストキャップはありませんので、カムロックのダストプラグとダストキャップをご使用ください。
- ※ ダストプラグとダストキャップのサイズは、カムロックの1サイズ大きいサイズ品をご使用ください。【例：1712-DB-1-1/2"用のダストプラグは634-A-2"】

1700 シリーズ | カプラー メネジ

アルミ合金・ステンレススチール

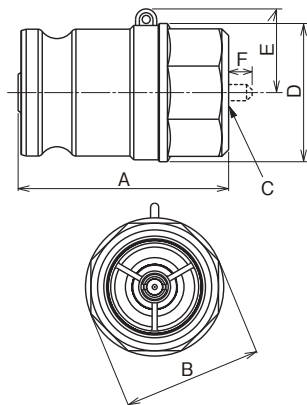


呼び径	インチ	3/4	1 1/2	2	3
	ミリ	20	40	50	80
A	137	203	224	255	
B	48	79	89	140	
C	73	121	133	186	
C'	127	227	239	375	
D	81	154	154	154	
E	48	79	89	140	
F	114	203	204	217	
G	57	90	95	115	
H	DN20	DN40	DN50	DN80	

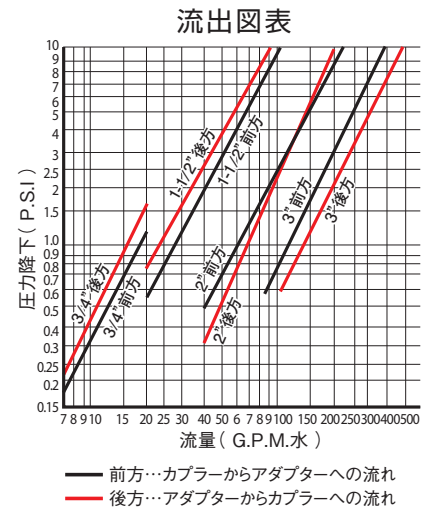
※ サイズにより形状が異なります。
 ※ 1712-DBの3/4"にはロック機能はございません。

1600 シリーズ | アダプター メネジ

アルミ合金・ステンレススチール



呼び径	インチ	3/4	1 1/2	2	3
	ミリ	20	40	50	80
A	76	120	125	166	
B	43	64	83	114	
C	DN20	DN40	DN50	DN80	
D	46	68	83	124	
E	32	44	50	72	
F	-	18	22	32	



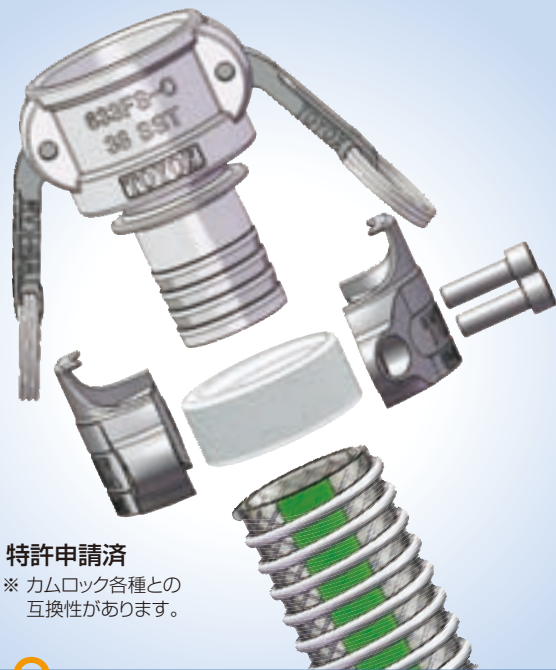
製品種類

※ 1712-DBの3/4"にはロック機能はございません。

品番	製品名	口径サイズ	材質		参考使用温度範囲 (°C)	参考使用圧力 (MPa)			
			ボディ	ガスケット		3/4	1 1/2	2	3
1712-DB	カプラー	3/4(※1)、1 1/2、2、3インチ (20、40、50、80ミリ)	アルミ合金	バイトン	0~121	0.86	1.14	0.69	0.59
1772-DB	カプラー	1 1/2、2、3インチ (40、50、80ミリ)	ステンレススチール	バイトン	0~180	-	0.90	0.41	0.38
1773-DB	カプラー	1 1/2、2、3インチ (40、50、80ミリ)	ステンレススチール	テフロン全包シリコン	-26~120	-	0.90	0.41	0.38
1612-AB	アダプター	3/4、1 1/2、2、3インチ (20、40、50、80ミリ)	アルミ合金	バイトン	0~121	0.86	1.14	0.69	0.59
1672-AB	アダプター	1 1/2、2、3インチ (40、50、80ミリ)	ステンレススチール	バイトン	0~180	-	0.90	0.41	0.38
1673-AB	アダプター	1 1/2、2、3インチ (40、50、80ミリ)	ステンレススチール	テフロン全包シリコン	-26~120	-	0.90	0.41	0.38

※ 上記の寸法は概略寸法です。ホームページ (<http://www.kamllok.jp>) からご覧いただけます。尚、正式な納入図面につきましてはフリーダイヤルまでお問い合わせください。

作業安全&施工性の現場改善に「カムロック® 633FS」



特許申請済
※ カムロック各種との
互換性があります。

ハイブリッドトヨロン-Nホース専用継手だから

1 継手がスーッと入る簡単施工

ホースと継手の挿入部が同サイズ。
ホースを温めるなど今まで苦勞していた
継手の挿入が簡単に短時間でできます。
※ 従来カムロックとの比較

重労働



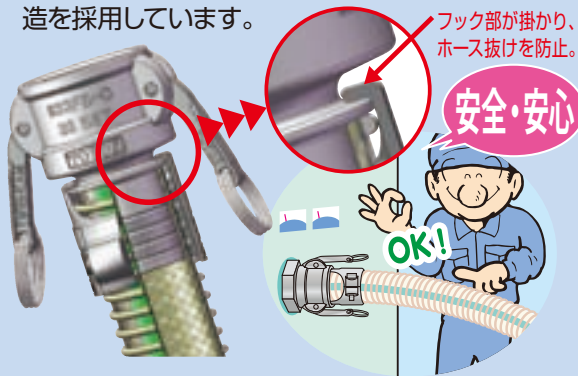
スーッと入る!



2 漏れ抜け防止で安全・安心

継手本体の溝部にクランプのフック部が掛かり、
ホース抜けを防止。作業時の安全性と、生産
トラブルによる不良ロスを低減。

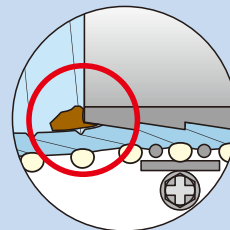
カムアームは振動に強く外れにくいツインカム構
造を採用しています。



3 流体残留物が溜まりにくい衛生的

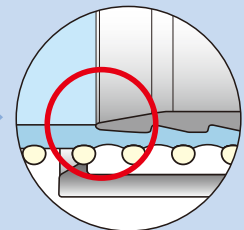
継手の先端部、及びホース内面に
流体残留物が溜まりにくい衛生的。
⚠注意 日々の分解洗浄用継手ではありません。

一般的な継手+バンド締め



継手先端とホースの間に
流体残留物が溜まる
場合がある。

カムロック 633FS 継手



継手先端とホースの間に
流体残留物が溜まり
にくい衛生的で安心。

継手アセンブリーの
時間短縮と
漏れ・抜け防止に!

ご採用事例 化学薬品製造 / A社様

重労働



スーッと入る!



カムロック 633FS +
ハイブリッドトヨロン-Nホースに交換



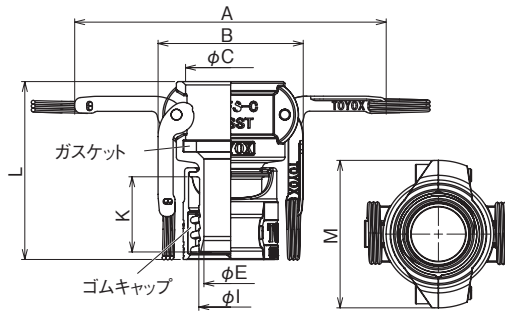
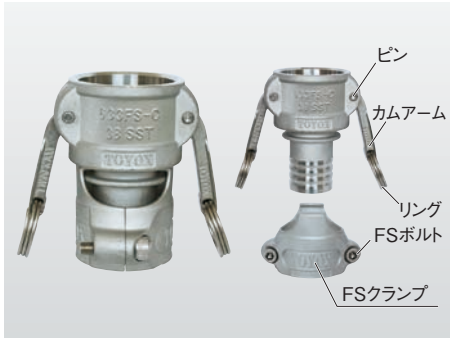
- 製品の充填ラインの継手とホースを「カムロック 633FSとハイブリッドトヨロン-N」に変更。
- ホース挿入が容易で継手のアセンブリー時間を短縮。※ 従来カムロックとの比較
- 漏れ、抜けを防止でき、製品ロスを低減。

633FS-C

カプラー (FS クランプ付)

※ ハイブリッドヨロン-N ホース専用継手。

ステンレススチール



呼び径	インチ	1½	2
	ミリ	40	50
A	187	196	
B	87	96	
C	54	64	
E	32	44	
I	38	51	
K	45	56	
L	107	123	
M	87	101	

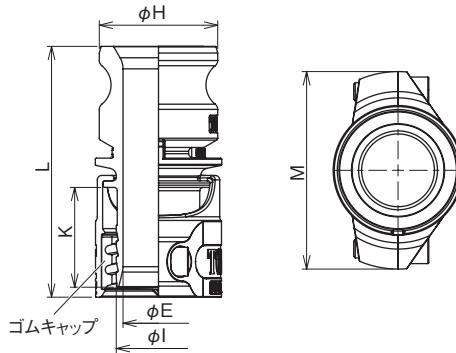
※ カムロックのアダプター (材質: ステンレススチール) に接続できます。
 ※ ガasketはシリコンを標準装備しています。使用流体が油類の場合、製品と同梱されているガasket (ブナ-N・黒色) に交換してください。

633FS-E

アダプター (FS クランプ付)

※ ハイブリッドヨロン-N ホース専用継手。

ステンレススチール



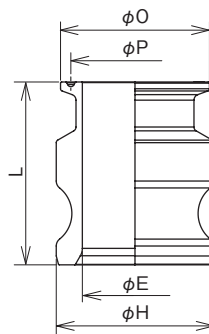
呼び径	インチ	1½	2
	ミリ	40	50
E	32	44	
H	53	63	
I	38	51	
K	45	56	
L	113	130	
M	87	101	

※ カムロックのカプラー (材質: ステンレススチール) に接続できます。

633FS-HA

フェルールアダプター

ステンレススチール



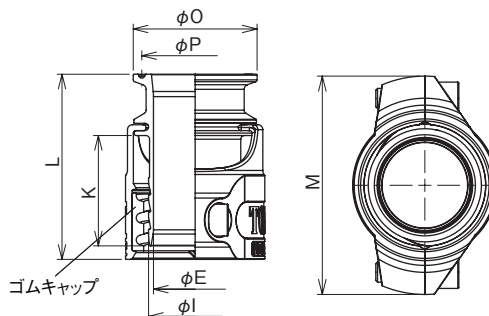
呼び径	インチ	1½	2
	ミリ	40	50
O	50.5	64.0	
P	43.5	56.5	
H	53	63	
L	62	67	
E	36	48	

※ カムロックのカプラー (材質: ステンレススチール) に接続できます。
 ※ ISO2852 フェルール溝互換品。
 ※ 接続の際は ISO フェルール継手用パッキンをご使用ください。

トヨフェルール THFS (FS クランプ付)

※ ハイブリッドヨロン-N ホース専用継手。

ステンレススチール



呼び径	インチ	1½	2
	ミリ	40	50
O	50.5	64.0	
P	43.5	56.5	
E	34	46	
I	38	51	
K	45	56	
L	76	86	
M	87	101	

※ ISO2852 フェルール溝互換品。
 ※ 接続の際は ISO フェルール継手用パッキンをご使用ください。

カムロック® 633FS & トヨフェール継手用ホース

工場設備配管用ホース 水・油・粉体・薬品・食品等

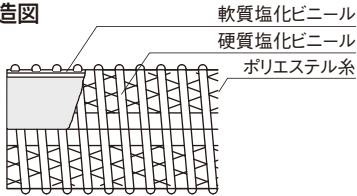
HTR-N型 ハイブリッドトヨロン®-Nホース



※ ハイブリッドトヨロン -N ホースには弊社製カムロック 633FS 継手、あるいはトヨフェール継手を推奨します。それ以外の継手とホースバンドでアッセンブリーされた場合、漏れ・抜け等が発生する恐れがあり、適宜、増し締め等が必要です。

編上げ& 樹脂コイル 補強 主材質 / 軟質塩化ビニール
補強材 / ポリエステル糸 硬質塩化ビニール

構造図



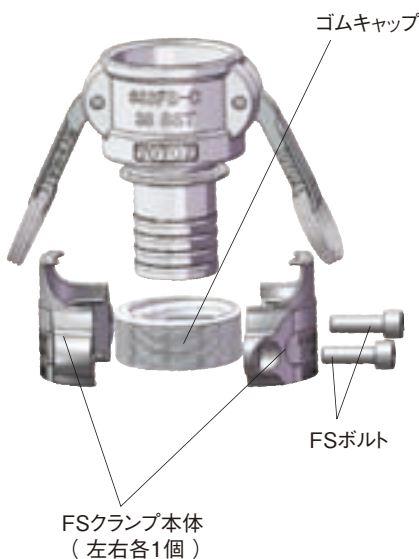
- 耐油性に優れ、柔軟性が長持ち。トラブル防止とメンテナンス減に。
- ホース内面に継目が無く平滑なので流体残留物が残りにくく衛生的。
- 食品衛生法適合で食品用途にも安心してご使用いただけます。
(平成18年厚生労働省告示第201号適合)

ハイブリッドトヨロン-Nホース規格 (使用温度範囲 / -5~50℃)

品番	内径×外径 mm	使用圧力※ MPa		定尺重量 kg/巻	定尺 m	最小 曲げ半径 mm	価格 円/m	適合継手	
		23℃	50℃					専用継手	
								カムロック 633FS	トヨフェール
HTR-N38	38 ×50	-0.1~0.5	-0.05~0.25	36	50	180		○	○
HTR-N50	50.8×64.5	-0.1~0.5	-0.05~0.25	53	50	260		○	○
着色/ナチュラル透明 (グリーンライン入り)		梱包/フィルム巻						▶P.24	▶P.24

※ -0.1MPaは近似値です。用途・条件によってはご使用にならない場合がありますので、負圧使用範囲の目安として「真空圧参考領域」をご参照ください。(URL <http://www.toyox.co.jp>)
△ P.33の「ご使用上の注意」を必ずご確認ください。

交換用部品規格



品名	品番	適合継手品番	梱包単位	価格
FSクランプ 明細: FSクランプ本体…左右各1個 ゴムキャップ…1個 FSボルト…2本	FS-CLAMP38	633FS-C-38 633FS-E-38 THFS-38×1.5S	1組	
	FS-CLAMP50	633FS-C-50 633FS-E-50 THFS-50×2S	1組	
ゴムキャップ	FS-CLIMP38N	633FS-C-38 633FS-E-38 THFS-38×1.5S	4個	
	FS-CLIMP50N	633FS-C-50 633FS-E-50 THFS-50×2S	4個	
FSボルト	FS-BOLT38	633FS-C-38 633FS-E-38 THFS-38×1.5S	10個	
	FS-BOLT50	633FS-C-50 633FS-E-50 THFS-50×2S	10個	

材質: FSクランプ本体 / SCS14 (SUS316相当)、FSボルト / SUSXM7 (SUS304相当)、ゴムキャップ / EPDM

※ カムロック633FS継手、及びトヨフェール継手を再使用する場合はゴムキャップの交換が必要です。

※ 下記は使用可能範囲温度を表しています。しかし、多様なご使用条件（流体、圧力、着脱回数など）でのご使用を保証するものではありません。
 ※ テフロン（PTFE）ソリッド、及びテフロンを使用したテフロン系ガスケットは、弾力性に欠けるため使用条件によっては、漏れる事がありますので、事前に弊社までお問い合わせください。（トヨックスお客様相談室フリーダイヤル 0120-52-3132）
 ※ 耐薬品性・耐熱性に優れた「カルレッツ」、「パーフロ」などのパーフロエラストマー品につきましては、お問い合わせください。

ガスケット一覧

※ カムバロック用はバイトン、テフロン全包シリコンのみとなります。

カムロック／オートロック／カムバロック／カムロック 633-FS用

ブナ-N (NBR) (標準装備品) 参考使用温度範囲／-10~100℃ 水や油脂類等の使用に適しています。 	ネオプレン (CR) 参考使用温度範囲／-30~80℃ 耐候性、耐熱性、耐薬品性に優れています。 青色マーク付 	テフロン (PTFE) (ソリッド) 参考使用温度範囲／-50~100℃ 食品衛生法厚生省告示第370号適合。 耐薬品性、耐熱性、耐寒性に優れています。 	テフロンジャケット (バイトンファイラー付) 参考使用温度範囲／0~180℃ 耐熱性、耐薬品性に優れています。 赤色マーク付 
バイトン (フッ素ゴム) 参考使用温度範囲／0~180℃ 耐熱性、耐薬品性に優れています。 赤色マーク付 	シリコン 参考使用温度範囲／-50~150℃ 食品衛生法厚生省告示第370号適合。 耐薬品性、耐熱性、耐寒性に優れています。 	エチレンプロピレンゴム (EPDM) 参考使用温度範囲／-10~120℃ 耐候性、耐熱性に優れています。 黄色マーク付 	ホワイトネオプレン (CR) 参考使用温度範囲／-10~80℃ 耐候性、耐熱性、耐薬品性に優れています。 
テフロン全包シリコン ※1 参考使用温度範囲／-50~120℃ 耐薬品性、耐寒性に優れています。 	テフロン全包バイトン ※1 参考使用温度範囲／0~120℃ 耐薬品性、耐熱性に優れています。 	※1 テフロン全包シリコン、およびテフロン全包バイトンを装着したカプラーについて、スチーム洗浄や高温洗浄する場合はアダプターを接続した状態で行ってください。 また、洗浄後、接続を解除する場合は、ガスケットが常温になってから行ってください。カプラーとアダプターを接続しない状態でガスケットを高温環境下に置くとガスケットが変形し、流体漏れの原因になります。	

ガスケット交換の目安

カムロックの接続・解除の際、カムアームの締め付けが軽くなった場合は、シール性が低下し、漏れが発生する可能性がありますので、新しいガスケットへのお取り替えをお勧めします。

品番	GK-NBR	GK-CR	GK-PTFE	GK-TJ/F	GK-FKM	GK-Q	GK-EPDM	GK-WCR	GK-TZ/Q	GK-TZ/F
材質	ブナ-N (NBR)	ネオプレン (CR)	テフロン (PTFE) (ソリッド)	テフロンジャケット (バイトンファイラー付)	バイトン (フッ素ゴム)	シリコン	エチレンプロピレンゴム (EPDM)	ホワイトネオプレン (CR)	テフロン全包シリコン	テフロン全包バイトン
1/2"			○	○	○	○	○	○	○	○
3/4"	○	○	○	○	○	○	○	○	○	○
1"	○	○	○	○	○	○	○	○	○	○
1-1/4"	○	○	○	○	○	○	○	○	○	○
1-1/2"	○	○	○	○	○	○	○	○	○	○
2"	○	○	○	○	○	○	○	○	○	○
2-1/2"	○	○	○	○	○	○	○	○	○	○
3"	○	○	○	○	○	○	○	○	○	○
4"	○	○	○	○	○	○	○	○	○	○
5"	○	○	○	○	○	○	○	○	○	○
6"	○	○	○	○	○	○	○	○	○	○
8"	○	○	○	○	○	○	○	○	○	○

ガスケットの交換方法

カムロック／オートロック／カムバロック／カムロック 633-FS



1 マイナスドライバー等を利用し本体とガスケットの間に差込みます。
 2 本体のガスケット座面を傷つけないように注意しながら、ガスケットを取り出します。
 3 新しいガスケットと取換え、手で押込みます。
 4 全体がなるべく均等になるように両手で押込みます。
 5 きちんと本体溝に収まった事を確認したら取換完了です。

※ ガスケットを取り外す際、ガスケットの一部が断裂し継手内に残り、異物混入の問題や新しいガスケットが正しく装着できなくなる可能性がありますのでご注意ください。

オプションパーツ

チェーン

カムロック/オートロック/カムバロック/カムロック 633FS用



※ 写真は長さ6"

- ダストプラグ (634-A) やダストキャップ (634-B) の紛失防止にご利用ください。
- 材質はSUS304。
- 長さは6"と12"の2タイプです。

カムアーム&ピン

カムロック/オートロック/カムバロック/カムロック 633FS用



※ 写真はカムロック用

- カプラーに使用する交換部品です。
- カムアーム、ピン、リングの3点セット販売になります。
- 本体サイズにより、使用するカムアームの大きさが異なりますのでご注意ください。
- ご用命の際は本体材質をお知らせください。

ストッパーピン

カムロック/カムロック 633FS用



- カムアームの不意なはずれを防止する部品です。
- カプラーとカムアームの穴開け加工が必要です。穴開け加工についてはお問い合わせください。

使用例



チェーン使用例

※ 右上写真のようにペンチで先端をつぶしてください。

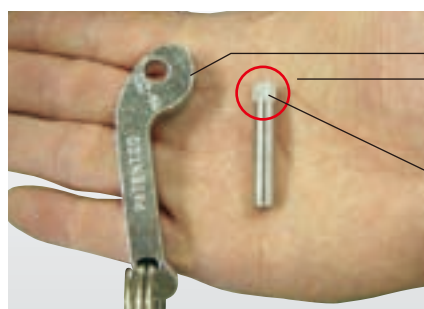


ストッパーピン使用例

※ 穴開け部にストッパーピンを差し込んでください。

カムアームの交換方法

カムロック/オートロック/カムバロック/カムロック 633FS



カムアーム(リング付)、ピンを用意します。

ローレット加工部

使用治具

※ 使用治具は市販品をお使いください。



ピン打込み用治具



ピン抜き用治具



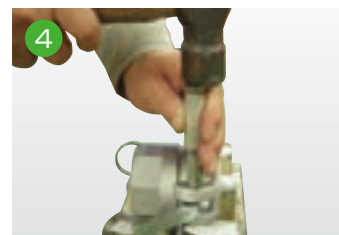
ローレット加工部を下にして台にセットします。



ピン抜き用治具を使用し、本体からピンを外します。



新しいカムアームに取換え本体にセットし、ローレット加工部を上にしてピンを差込みます。(ローレット加工部は、カムアーム交換前の反対側になります。)



ピン打込み用治具を使用し、ピンを本体に打込みます。(ピンが本体の面と同一になりますように) 以上で取換え完了です。

※ ポリプロピレン品のカムアームの交換は 1 回のみにしてください。

重量表

(単位:kg)

品名		サイズ 材質	1/2	3/4	1	1 1/4	1 1/2	2	2 1/2	3	4	5	6	8	
カプラー	カムロック 633-DB	AL	0.14	0.14	0.20	0.34	0.37	0.42	0.56	0.87	1.00	1.50	2.52	5.07	
		SST	0.26	0.24	0.41	0.65	0.78	0.90	1.28	1.87	2.96	3.77	6.22	12.50	
		PP		0.10	0.16		0.28	0.34		0.58					
		BR	0.30	0.26	0.38	0.69	0.77	1.02	1.36	2.10	3.40	4.11	6.96	14.10	
	633-BB	AL	0.12	0.19	0.20	0.38	0.39	0.48	0.70	1.10	1.21	1.30	2.11		
		SST	0.22	0.22	0.38	0.64	0.67	0.84	1.23	1.66	2.72	3.21	5.09		
		PP		0.10	0.14		0.27	0.32		0.56					
		BR	0.22	0.23	0.36	0.65	0.64	0.78	1.20	1.66	2.67	3.65	5.49		
	633-C	AL		0.13	0.22	0.36	0.39	0.52	0.68	1.08	1.66	1.94	2.46	5.79	
		SST		0.26	0.44	0.73	0.82	1.12	1.58	2.26	3.94	4.99	5.92		
		PP		0.11	0.16		0.32	0.39		0.69					
		BR		0.26	0.42	0.73	0.76	1.02	1.41	2.35	3.91	5.64	6.64	16.50	
	633-CT	AL					0.36	0.48	0.59	0.97	1.47	1.62	2.31		
		SST			0.39	0.68	0.85	1.21	1.68	2.55	3.64				
	634-B	AL		0.11	0.17	0.30	0.30	0.36	0.45	0.75	1.00	1.22	1.79	4.44	
		SST		0.22	0.34	0.58	0.59	0.74	0.98	1.52	2.32	3.13	4.39	10.33	
		PP			0.14		0.27	0.32		0.54					
		BR		0.23	0.33	0.60	0.60	0.73	1.05	1.63	2.29	3.09	4.87	11.14	
	633-LBS	AL	0.37	0.37	0.71	0.91	1.00	1.23	1.58	2.24	3.05	4.02	4.89		
		SST	0.81	1.00	1.68	2.32	2.48	3.13	4.36	5.13	7.30	10.26	13.10		
BR		1.07	1.11	2.11	2.65	2.87	3.56	4.70	6.50	9.06	12.76				
オートロック	733-DL	SST	0.33	0.33	0.45	0.82	0.96	1.06	1.40	1.94	3.14				
	733-BL	SST	0.29	0.30	0.44	0.80	0.77	0.90	1.29	1.75	2.72				
	733-CL	SST	—	0.33	0.47	0.85	0.87	1.15	1.53	2.14	3.61				
	733-DCL	SST	—	0.28	0.40	0.75	0.71	0.85	1.06	1.51	2.19				
カムバロック	1700シリーズ	AL		0.50			2.54	2.81		5.67					
		SST					4.67	5.26		12.38					
カムロック 633FS	633FS-C	SST				0.85	1.36								

品番		サイズ 材質	1/2	3/4	1	1 1/4	1 1/2	2	2 1/2	3	4	5	6	8
アダプター	カムロック 633-AB	AL	0.06	0.05	0.06	0.10	0.13	0.15	0.30	0.34	0.61	0.81	1.11	3.50
		SST	0.19	0.13	0.16	0.24	0.39	0.41	0.87	0.95	1.92	2.40	3.13	9.78
		PP		0.03	0.05		0.09	0.13		0.26				
		BR	0.20	0.14	0.21	0.30	0.42	0.53	1.22	1.01	2.03	2.60	3.50	10.69
	633-FB	AL	0.07	0.07	0.11	0.19	0.23	0.32	0.57	0.66	1.20	1.31	1.89	4.36
		SST	0.22	0.18	0.31	0.53	0.68	0.84	1.59	1.83	3.34	4.18	5.55	14.00
		PP		0.04	0.07		0.12	0.19		0.42				
		BR	0.24	0.21	0.31	0.50	0.66	0.90	1.58	1.87	2.72	4.24	5.97	14.28
	633-E	AL		0.07	0.12	0.18	0.26	0.44	0.59	0.79	1.30	1.88	2.03	5.69
		SST		0.18	0.29	0.49	0.66	1.07	1.52	2.03	4.06	5.73	6.52	
		PP		0.03	0.05		0.13	0.21		0.42				
		BR		0.19	0.31	0.50	0.66	1.00	1.37	1.92	3.63	6.30	6.50	18.76
	633-ET	AL					0.22	0.35	0.47	0.72	1.29	1.60	1.84	
		SST			0.28	0.48	0.74	1.18	1.65	2.33	3.88			
	634-A	AL		0.03	0.06	0.10	0.13	0.18	0.27	0.33	0.57	0.63	0.90	3.50
		SST		0.09	0.16	0.27	0.37	0.52	0.79	0.94	1.61	2.39	3.55	10.24
		PP			0.02		0.05	0.07		0.20				
		BR		0.15	0.15	0.26	0.32	0.49	0.70	0.94	1.54	2.15	3.21	10.10
	633-LAS	AL	0.33	0.60	0.71	0.86	1.06	1.67	1.70	2.44	3.60	4.23	8.03	
		SST	0.87	1.36	1.91	2.15	2.66	3.90	4.19	6.53	9.30	12.10	22.12	
BR		1.09	1.97	2.30	2.73	3.38	6.49	5.33	7.92	11.50	13.33			
カムバロック	1600シリーズ	AL		0.18			0.77	1.09		2.00				
		SST					1.45	2.18		5.08				
カムロック 633FS	633FS-E	SST				0.92	1.32							
	633FS-HA	SST				0.39	0.49							

品番		サイズ 材質	1/2	3/4	1	1 1/4	1 1/2	2	2 1/2	3	4	5	6	8
トヨフェール	THFS	SST					0.48	0.73						

※ 上表は、目安です。改良などによって重量が変わる場合がございますので、詳しくはトヨックスお客様相談室フリーダイヤル 0120-52-3132 までお問い合わせください。

技術資料・材質選定表

参考使用圧力範囲 (カムバロックについては 22 ページをご参照ください。)

- ・ 温度条件：23℃
- ・ ガasket：ブナ-N (NBR) 使用時の参考使用圧力範囲

(単位:MPa)

ボディの材質	1/2	3/4	1	1 1/4	1 1/2	2	2 1/2	3	4	5	6	8	
AL	-0.1~1.8						-0.1~1.1	-0.1~0.9	-0.1~0.7	-0.1~0.5			
SST	-0.1~1.8						-0.1~1.6	-0.1~1.4	-0.1~1.1	-0.1~0.5		—	
PP (23℃)	—	-0.1~0.7		—	-0.1~0.7		—	-0.1~0.4		—			
PP (60℃)	—	-0.1~0.25		—	-0.1~0.25	-0.1~0.10	—	-0.1~0.05		—			
BR	-0.1~1.8						-0.1~1.1	-0.1~0.9	-0.1~0.7	-0.1~0.5			

●カムロックはMIL 規格 A-A-59326 (MIL-C-27487) に基づいて設計・製造しています。

ネジ最大締め付けトルク

(単位:N・m)

ボディの材質	1/2	3/4	1	1 1/4	1 1/2	2	2 1/2	3	4	5	6	8
AL	50	60	80	130	150	270	350	420	460	600	600	700
SST	70	110	140	210	260	350	400	500	600	700	700	—
PP	—	—	—	—	—	—	—	—	—	—	—	—
BR	50	60	80	130	150	270	350	420	460	600	600	700

材質選定表 (カムバロックについては下記のトヨックスお客様相談室までお問い合わせください。)

- ※ 本表は、目安であり保証するものではありません。詳細、あるいは材質選定表に記載のない流体のご使用につきましては、トヨックスお客様相談室フリーダイヤル 0120-52-3132 までお問い合わせください。
- ※ 本表は、液種に不純物が含有せず、常温を対象に記載しています。
- ※ ステンレスは SUS316 を基準にしています。
- ※ ガasket材質：B=NBR / ブナ-N、C=CR / ネオプレン、ホワイトネオプレン、E=EPDM / エチレンプロピレンゴム、S=シリコン、T=フッ素樹脂 / テフロンソリッド、テフロン全シリコン、テフロン全パイトン、V=フッ素ゴム / テフロンジャケット (パイトンファイラー付)、パイトン
- ※ 本体材質ステンレス、ポリプロピレン、及びガasketのテフロン (ソリッド)、シリコンは食品衛生法厚生省告示第370号に適合しています。

使用流体名	本体材質				ガasket材質					
	アルミニウム	ステンレス	ポリプロピレン	ブロンズ	NBR標準品	C	E	シリコン	フッ素樹脂	フッ素ゴム
ア アスファルト	○	○	○	○	B	C			T	V
アセチレン	○	○			B				T	V
アセトアルデヒド	○	○							T	
アセトン	○	○					E		T	
アニリン	○	○							T	V
アマニ油	○	○			B				T	V
亜硫酸	○	○	○	○					T	V
亜硫酸ナトリウム	○	○	○	○	B	C			T	
亜硫酸溶液	○	○							T	
アルコールアミル	○	○	○	○	B	C	E		T	V
アルコールイソプロピル	○	○	○	○	B	C	E	S	T	V
アルコールエチル	○	○	○	○	B	C	E		T	V
アルコールブチル	○	○	○	○	B	C	E		T	V
アルコールベンゼン	○	○	○	○					T	
アルコールメチル	○	○	○	○			E		T	
アンモニアガス	○	○	○	○	B	C		S	T	
アンモニア溶液・25%	○	○	○	○	B				T	
イ 硫黄	○	○	○	○					T	V
イソブチルアセテート	○	○	○	○			E		T	
イソプロピルアセテート	○	○					E		T	
ウ ウイスキー	○	○							T	
エ エーテル	○	○							T	
エタノール	○	○				C	E		T	
エタノールアミン	○	○	○		B					
エチレン	○	○	○	○	B					
エチレングリコール	○	○	○	○	B	C	E		T	V
LPG	○	○	○	○					T	V
塩化亜鉛	○	○	○	○			E		T	V
塩化アルミニウム	○	○	○	○	B	C	E		T	V
塩化アンモニウムドライ	○	○	○	○			E		T	
塩化硫黄	○	○	○	○					T	
塩化エチルドライ	○	○	○	○	B		E		T	V

使用流体名	本体材質				ガasket材質					
	アルミニウム	ステンレス	ポリプロピレン	ブロンズ	NBR標準品	C	E	シリコン	フッ素樹脂	フッ素ゴム
エ 塩化カリウム			○		B	C	E		T	V
塩化カルシウム			○		B	C	E		T	V
塩化水銀			○		B	C	E		T	V
塩化水銀ガスドライ			○				E		T	V
塩酸・10%			○				E		T	V
塩化第一錫・15%		○	○				E		T	
塩化第二錫			○				E		T	
塩化第二鉄			○		B	C	E		T	V
塩化銅ドライ			○		B	C	E		T	V
塩化ナトリウム		○	○		B	C	E		T	V
塩化ニッケル		○	○		B	C	E		T	V
塩化バリウム		○	○		B	C	E		T	V
塩化マグネシウム		○	○		B	C	E		T	V
塩化メチル		○			B				T	
塩化メチレン		○							T	V
塩化硫酸鉛			○		B				T	V
塩基性スラグ			○		B					
塩水		○	○	○	B					
オ オクタン	○	○	○	○						V
オゾン	○	○	○	○			E	S		V
オレアム		○							T	V
オレイン酸		○	○						T	V
カ 過酸化ナトリウム		○	○		B	C	E		T	V
果汁 (グレープフルーツ)		○	○		B	C			T	
果汁 (パイナップル)			○		B	C			T	
果汁 (レモン)		○	○		B	C			T	
苛性カリ・30%			○		B	C	E		T	
苛性ソーダ・40%		○	○		B	C	E		T	
過リン酸塩			○		B					
キ 希塩酸			○						T	
蟻酸		○	○		C	E			T	
キシレン	○	○	○						T	

材質選定表 (カムパロックについては下記のトヨックスお客様相談室までお問い合わせください。)

※ 本表は、目安であり保証するものではありません。詳細、あるいは材質選定表に記載のない流体のご使用につきましては、トヨックスお客様相談室フリーダイヤル0120-52-3132までお問い合わせください。

※ 本表は、液種に不純物が含有せず、常温を対象に記載しています。

※ ステンレスは SUS316 を基準としています。

※ ガasket材質：B=NBR / プナ-N、C=CR / ネオプレン、ホワイトネオプレン、E=EPDM / エチレンプロピレンゴム、S=シリコーン、T=フッ素樹脂 / テフロンソリッド、テフロン全包シリコーン、テフロン全包パイトン、V=フッ素ゴム / テフロンジャケット (パイトンファイヤー付)、パイトン

※ 本体材質ステンレス、ポリプロピレン、及びガasketのテフロン (ソリッド)、シリコーンは食品衛生法厚生省告示第 370 号に適合しています。

使用流体名	本体材質				ガasket材質				
	アルミニウム	ステンレス	ポリプロピレン	NBR標準品	C	E	S	T	V
ナ ナフサ	○	○	○	B				T	V
ナフタリン	○	○	○					T	V
ナフテン酸			○	B				T	V
ニ 二塩化エチレンドライ		○	○					T	V
ニカワ	○	○	○	B	E			T	V
二酸化炭素	○	○	○	B	E			T	V
二酸化炭素ドライ	○	○	○	B	E			T	V
ニトロベンゼン	○	○						T	V
乳酸		○	○			E		T	V
尿			○	B	E			T	V
尿素	○	○	○	B	E			T	V
二硫化硫黄	○	○	○		E			T	V
二硫化炭素	○	○	○					T	V
ノ 農業用石灰溶液		○	○	B					
濃硫酸		○						T	V
ハ ハイボ		○		B					
白液 (製紙工業)		○	○	B	E			T	V
バターオイル		○		B				T	V
パラフィン	○	○	○	B				T	V
パルミチル酸		○	○	B	C			T	V
ヒ ビール	○	○	○		C	E	S	T	V
ピクリン酸 (水溶液)		○	○						V
ピクリン酸 (溶融体)		○							V
ヒ酸		○	○	B	E			T	V
ヒマシ油		○	○	B	C		S	T	V
漂白剤 (塩素 12.5%)			○		C	E		T	V
フ フォルムアルデヒド・40%		○	○					T	
ブタジエン	○	○	○					T	V
ブタノール	○	○	○	B	C				V
ブタン	○	○	○	B				T	V
ブチレン	○	○	○	B				T	V
フッ化アルミニウム・20%	○			B	E			T	V
フッ化水素酸		○						T	
ブドウ糖	○	○	○		E	S		T	
フルフラール	○	○	○		E			T	
フレオン	○	○	○					T	
プロパン	○	○	○	B				T	V
プロピレンオキサイド		○			E			T	
プロピレングリコール	○		○	B				T	V
ヘ ヘキサン	○	○	○					T	
ペルオキシホウ酸ナトリウム		○	○	B	E			T	V
ベンジン	○	○	○	B					
ベンゼン	○	○	○					T	V
ホ ホウ酸		○	○	B	C	E	S	T	V
ホウ酸ナトリウム	○	○	○	B	E			T	V
ホウ砂		○	○	B	E	S		T	V
ホルマリン	○	○	○		C				
マ 松ヤニ	○	○	○	B					V
ミ 水 (海水)		○	○	B					
水 (純水)			○					T	
水 (蒸留水)		○	○	B	E			T	
水 (脱イオン水)			○					T	
水 (淡水)	○	○	○	B	E			T	V

使用流体名	本体材質				ガasket材質				
	アルミニウム	ステンレス	ポリプロピレン	NBR標準品	C	E	S	T	V
ミ ミョウバン	○	○	○	B	C			T	
ミルク	○	○	○	B	C	E	S	T	V
ム 無水アンモニアードライ	○	○	○	B	C	E		T	
無水酢酸	○	○	○		C	E	S	T	
無水フタル酸	○	○	○		C	E		T	V
メ メタノール	○	○	○	B		E	S	T	
メタリン酸ナトリウム		○	○	B		E		T	V
メタン	○	○	○	B		E		T	V
メチルエチルケトン	○	○	○			E		T	
メチルベンゼン	○	○	○						V
綿実油	○	○		B	C			T	V
ユ 油圧油	○	○	○	B					V
ラ ラード		○	○	B	C			T	
ラッカー	○	○	○					T	
リ リノール酸		○	○	B			S	T	
硫化亜鉛			○	B					
硫化水素		○	○			E		T	
硫化ナトリウム			○	B	E	S	T	V	
硫化バリウム	○	○		B	C	E	S	T	V
硫化マグネシウム	○	○		B	E		T	V	
硫酸・30%			○					T	V
硫酸亜鉛	○	○			C	E	S	T	V
硫酸アルミニウム	○	○		B		E	S	T	V
硫酸アルミニウムカリウム	○	○				E		T	
硫酸アンモニウム	○	○		B	C	E	T		
硫酸塩溶液	○	○						T	V
硫酸カリウム	○	○	○	B	C	E	S	T	V
硫酸第一鉄	○	○					S	T	
硫酸第二鉄	○	○		B	C			T	
硫酸銅	○	○		B	C	E	S	T	V
硫酸ナトリウム (硫酸ソーダ)	○	○	○	B	C	E	S	T	V
硫酸ニッケル	○	○						T	
緑液 (製紙工業)			○	B		E		T	V
リン酸	○							T	
リン酸アンモニウム	○	○		B	C	E	S	T	
リン酸アンモニウム一塩基性	○	○		B					
リン酸アンモニウム二塩基性or三塩基性	○	○		B					
リン酸ナトリウム一塩基性	○	○	○	B					
リン酸ナトリウム二塩基性	○	○	○	B					
リン酸ナトリウム三塩基性	○	○	○	B					
リン酸二ナトリウム			○	B		E		T	
ロ ロジン	○	○	○	B					
ワ ワイン		○	○	B	C	E	S	T	V
ワニス	○	○		B					V

カムロック／オートロック／カムバロック

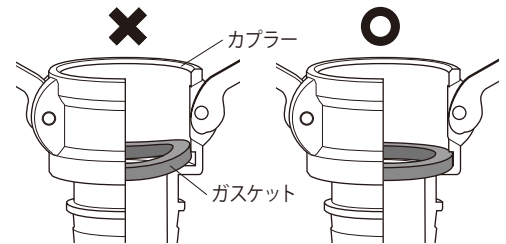
製品を「正しくご安心してお使いいただくため」の説明です。ご使用にあたっては制限がございますので、以下の注意事項を必ずお守りください。万一お守りいただけない場合、負傷する危険や物的障害の発生の恐れがあります。

1 使用時の注意

1. ご使用になる流体に適した本体及びガスケットの材質を選定してください。(26、29～31 ページをご参照ください。)
2. 参考使用圧力範囲内でご使用ください。(29 ページをご参照ください。)
3. 本体、カムアームに外力(衝撃等)を与えないでください。破損の原因になります。
4. ホースを引っ張り、床を移動するとカムアームが外部に接触して外れる原因になります。
5. 接続部に荷重(負荷)が掛からないよう注意してください。流体漏れの原因になります。
6. ネジタイプ品については適正な締付トルクで取り付けてください。(29 ページをご参照ください。)
7. 配管取り付け時、ネジ部にはシールテープやシール剤を使用してください。同一金属で接触しますと、外せなくなります。
8. 接合の際は、同材質のカプラーとアダプターのご使用をお勧めいたします。
9. 材質の異なるカプラーとアダプターを接合の場合、腐食(電食)する場合があります。
10. カムロックの接続を解除する際、残圧や残留物のないことを確認後、操作してください。
11. カムバロックのカプラーとアダプターの取り付け取り外しは、残圧がないことを確認のうえ操作してください。残圧がある場合は、取り付けができないことがあります。
12. 高温流体をご使用の場合、本体が高温になっているため直接素手で触れないでください。
13. 取り付け・操作作業時のけが防止のため、手袋や安全靴の着用をお勧めします。
14. カムロック取り付けの際は、カプラーは垂直方向に対しては下側にくるように取り付けていただくことを推奨します。
15. 振動や衣服の引っかかりなどによる不意な継手の離脱を防止したい場合は、ストッパーピンやオートロックのご使用をお勧めします。
16. 使用流体の速度によってはキャビテーションが発生し、カムロックの内面が摩耗・損傷する場合がありますので、定期点検をお勧めします。

2 ガスケットに関する注意

1. 使用前には必ずガスケットがカプラー本体内の溝に装着されていることを確認してください。(右図を参照してください。)
2. ガスケット座面に異物があるとカムアームが締め付けにくくなり、漏れの原因にもなりますので、必ず異物を取り除いてください。
3. テフロン(PTFE)ソリッド及びテフロンを使用したガスケットは、弾力性に欠けるため、使用条件によっては漏れる場合がございます。
4. カムロックの接続・解除の際、カムアームの締め付けが軽くなった場合は、シール性が低下している可能性がありますので、新しいガスケットにお取り替えください。
※ 新しいガスケットに交換しても軽い場合は、本体に異常が考えられますので、新しい製品にお取り替えください。



3 検査に関する注意

1. 始業前点検… ご使用前には異常等の有無や、カムアームが全閉状態であることをご確認ください。
2. 定期点検… ご使用期間中には必ず定期点検を実施してください。

【このような異常が認められた場合】

始業前点検・定期点検で次のような異常やその兆候が認められた場合、直ちに使用を中止し、新しい製品にお取り替えください。

1. 本体及び部品に大きな傷、ひび割れ、変形、ピンの浮き等が確認された場合。
(本体、カムアーム及びガスケットの寿命は材質、使用条件等により異なりますので定期的な交換をお勧めします。)
2. カムロックの接続・解除の際、カムアームの締め付けが軽くなった場合。

4 保管に関する注意

1. 埃付着やシール面の傷・変形等防止のため、ダストプラグやダストキャップの取り付けをお勧めします。
2. 使用後は本体内部の残留物を除去してください。

5 廃棄に関する注意

1. 廃棄の場合、それぞれの地域の分別処理にしたがってください。
※ その他不明な点は弊社へお問い合わせください。

カムロック 633FS / トヨフェルール継手

カムロック 633FS(カムロック 633FS カプラー、カムロック 633FS アダプター)及びトヨフェルール継手(以下、継手と記載)は、ハイブリッドトヨロン-Nホース専用継手です。ハイブリッドトヨロン-Nホース以外でご使用された場合、漏れ・抜け等が発生する恐れがあります。

製品を「正しくご安心してお使いいただくため」の説明です。ご使用にあたっては制限がございますので、以下の注意事項を必ずお守りください。万一お守りいただけない場合、負傷する危険や物的障害の発生の恐れがあります。

1 ホース、継手の使用前及び使用時の注意

1. 使用流体は、水、飲料水、食品、油類、薬品、粉体ですが、油類、薬品、粉体にご使用の場合、弊社ホームページの耐薬品データでご確認、または、弊社お客様相談室にご相談ください。
※ お客様相談室はフリーダイヤル0120-52-3132です。
※ 燃料油（重油、軽油、灯油、ガソリン等）・溶剤には使用しないでください。
※ **メディカル用途（医療・医薬）には使用しないでください。**
2. 使用流体がホース内に滞留する場合は、樹脂臭気が内容物に移り、不快を感じる場合がありますので、ご使用前に確認してください。
3. 飲料水・食品用でご使用の場合は、ホースや継手の中を洗浄してからご使用ください。
4. 使用温度範囲内（ $-5 \sim 50^{\circ}\text{C}$ ）でご使用ください。
5. 使用圧力内でご使用ください。使用圧力は 23°C : $-0.1 \sim 0.5\text{MPa}$ 、 50°C : $-0.05 \sim 0.25\text{MPa}$ です。
負圧使用範囲の目安として「真空圧参考領域」をご参照ください。（URL <http://www.toyox.co.jp>）
ホースは使用条件により可塑性などの抽出が想定されますのでご注意ください。
6. ホース最小曲げ半径以上でご使用ください。最小曲げ半径以下でご使用になるとホースが折れ曲がったり、耐圧力の低下につながります。
7. 飲料水・食品用でご使用の場合は、ホースや継手をタンク内の飲料水、食品流体に漬けないようにしてください。ホースや継手部に流体が残り、雑菌が繁殖（付着）する恐れがあります。
8. 粉・粒体を流される場合は、条件によって摩耗しやすい場合がありますのでホースの曲げ半径をできるだけ大きくとってください。静電防止対策はされておりません。
9. 屋外もしくは直射日光が常に当たるところでの保管はしないでください。ホース表面やゴムキャップのベタツキやヒビ割れ等、品質劣化の原因になります。
10. 裸火に直接ふれたり、近づけたりしないでください。
11. ホース、継手の寿命は流体の物性、温度、流速、加圧、減圧の頻度に大きく影響をうけます。
始業前点検、定期点検で次のような異常や、その兆候が認められた場合、直ちに使用を中止し、新しいホース、継手と交換してください。
○ 継手付近の異常……局部的な伸び、彎曲、漏れ、ふくれ、継手への差し込みが浅くなった
○ 外傷の有無………外面の大きな傷、ヒビ割れ、補強層への浸水、補強材の割れ
○ 内面の異常………内面のふくれ及び剥離・摩耗（ホースの補強糸の露出）
（注）内面の異常の場合、流体物中にホースの剥離物や補強糸の断片が混入する恐れがあります。
○ その他変化が著しい場合（硬化、膨潤、ヒビ割れ、ふくれ等）
12. 継手をハンマー等で叩かないでください。継手の破損につながり流体漏れが発生する恐れがあります。
13. 継手の接続を解除する際は、残圧の無い事をご確認後、取り外してください。
14. カムロック 633FS カプラーの場合、ホースを引っ張り、床を移動させるとカムアームが外れる原因になり危険です。カプラーを持ちながらの移動をお勧めいたします。
15. カムロック 633FS カプラー、カムロック 633FS アダプターは、材質の異なる継手を接続しないでください。材質の異なる継手の接続で流体漏れ・腐食（電食）・カムアーム開閉の不具合が生じる場合があります。
16. 継手の本体・カムアームに外力（衝撃・振動）を与えないでください。

2 保管の注意

1. ホース内、継手内に異物、ホコリ等の異物が入らないように保管してください。
2. 継手の保管は、埃付着やシール面の傷・変形等の防止のために（カムロック）のダストプラグやダストキャップの取り付けをお勧めいたします。
3. 保管時には、他の塩化ビニール製品との接触や、ゴム製品の近くに保管しないでください。

3 金具アッセンブリーの注意

1. 継手はホースサイズに適したものをご使用ください。また、ニップルの表面に傷・錆等のあるものは使用しないでください。
2. ホースをカットする場合、ホース端面が垂直になるようにカットしてください。
また、補強材の末端でケガをする危険がありますので、充分ご注意ください。
3. カムロック 633FS カプラーのご使用前に必ずガスケットが装着されている事をご確認ください。
4. 継手のホース挿入部をカッター等で傷を付けないでください。流体漏れが発生する恐れがあります。
5. ボルト締め込みの際は、インパクトドライバーを使用しないでください。FS クランプのねじが破損する場合があります。
6. FS クランプは隙間が無くなるまでボルトを締め込んでください。締め込みが不十分の場合、漏れ・抜け等が発生する恐れがあります。
7. ホース及びゴムキャップを取扱説明書の通り、所定の位置まで差し込んでください。差し込みが不十分な場合、漏れ・抜け等が発生する恐れがあります。
8. 継手を再使用する際は、ゴムキャップの交換が必要です。交換しない場合、漏れ・抜け等が発生する恐れがあります。

4 廃棄に関する注意

1. 焼却しないでください。800℃未満の低温で焼却するとダイオキシンが発生する恐れがあります。
2. 廃棄の場合は、それぞれの地域の分別処理に従ってください。

トヨックス OPW[®]カムロック[®] 専用サイト

製品選定に役立つ
情報が見られる専用サイト

カムロック

検索

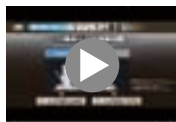
<http://www.kamlok.jp>



ホームページでできる4つのサービス

サービス 1 Service 1

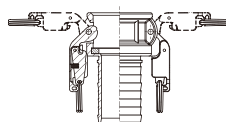
製品特長を
動画でご覧いただけます!



振動に強い構造や、アームが自動でロックされる仕組みを動画でご覧いただけます。

サービス 2 Service 2

図面データ (PDF・CAD)
ダウンロードできます!



カムロック、オートロック、カムロック633FS、トヨフェールール継手の図面が無料でダウンロードできます。

サービス 3 Service 3

価格表
ダウンロードできます!



製品や補修部品についてメーカー希望小売価格を確認できます。

サービス 4 Service 4

該非判定見解書が
ダウンロードできます!



ご購入先様への問い合わせなどのやり取りがなくなり、手続き作業を大幅に簡素化できます。

ホース&
継手の
選定なら
こちら

用途・流体に合わせて最適なカムロックや各種継手、ホースを簡単検索で選定していただけます。

トヨックス産業用ホース&継手の専用サイト

トヨックス

検索

<http://www.toyox-hose.com>





緑豊かな自然環境にある本社FA工場



△警告 Warning 경고

侵害权益的仿冒品，将受到法律的严惩。
 Counterfeit goods that violate our rights will be severely punished under the law.
 권리침해한 모방품은 법령하에 엄격하게 처벌됩니다.
 権利侵害した模倣品は、法のもとで厳しく罰せられます。

我司在日本、中国等亚洲国家已注册或申请了商品的专利权，设计权，实用新技术，商标权。
 Our products have been either registered / applied for the ownership of patent, design, utility model and trademark in Japan, China and Asia.
 일본, 중국, 아시아에서 당사의 상품은 특허·의장·실용신안·상표의·소유권을 등록 또는 출원했습니다.
 日本、中国、アジアにおいて当社の商品は、特許・意匠・実用新案・商標の所有権を登録済みのないは出願済みです。

○ 当社は、アメリカのOPW社とのライセンス契約により製造販売しています。

お問い合わせ・ご相談は

0120-52-3132 お客様
 相談室まで

受付 9:00~12:00 13:00~17:00 (土日・祝日除く)

総販売元：株式会社 **フィットトヨックス**
 製造元：株式会社 **トヨックス**

○ 改良のため予告なく仕様変更することがあります。
 ○ 掲載製品の色は印刷の特性上、実物と異なる場合があります。

copyright © 2012- TOYOX CO.,LTD. [13年10月 第9版発行] 09.03-13.10-03.77